

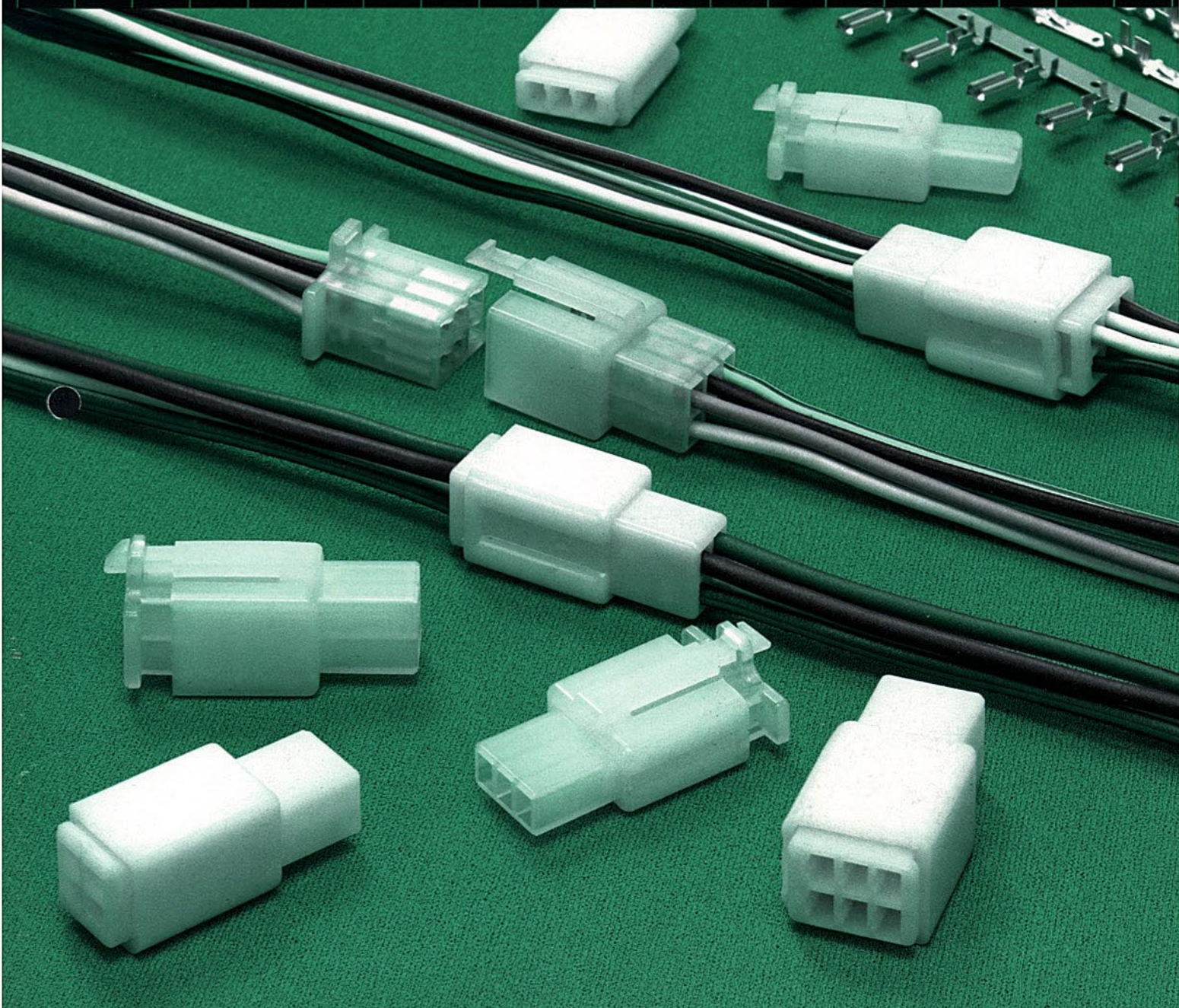
MTW

シリーズ

コネクタ



すぐれた部品開発の
東海電線株式会社



MTW シリーズ コネクター

東海電線の**MTW**シリーズコネクターは時代の要求に応えた斬新なコネクターです。

■特 長

1 コンパクト タイプ

各種の制御回路、並びに低パワー回路に適するコンパクトに設計されたコネクターです。

2 安定した電気特性

多極でも接触抵抗等安定した電気特性が得られます。

3 低挿入力

多極でも低く安定した挿入力、離脱力が得られます。

4 誤結合防止機構

コネクターの結合については、すべて誤結合防止機構が施してあり、誤った結合は、不可能になっています。

5 ロック機構 (ロックタイプのみ)

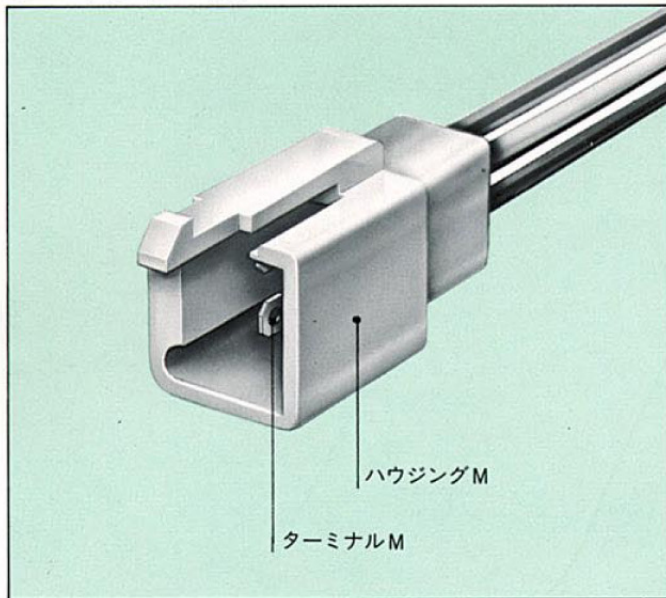
ハウジングにはロック機構を設けてあるため、使用中に振動その他の外力によって抜ける心配はありません。

MTW SERIES CONNECTOR

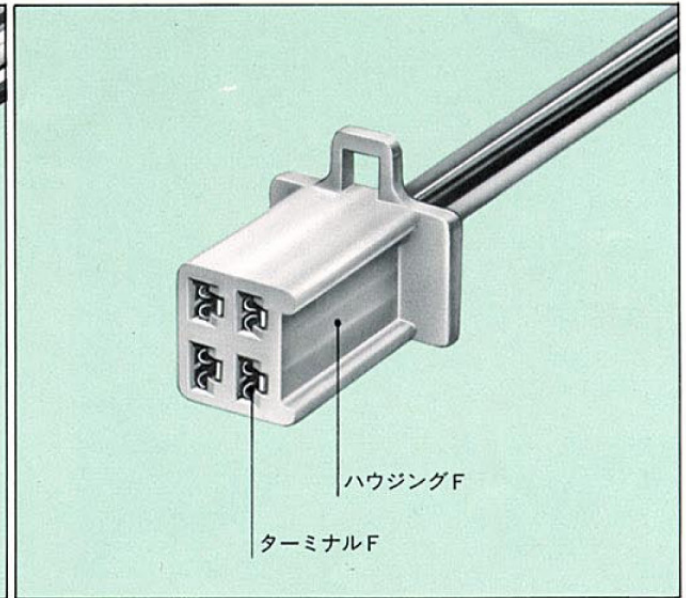
MTWコネクター

〈1〉名称と部品番号

●コネクターM



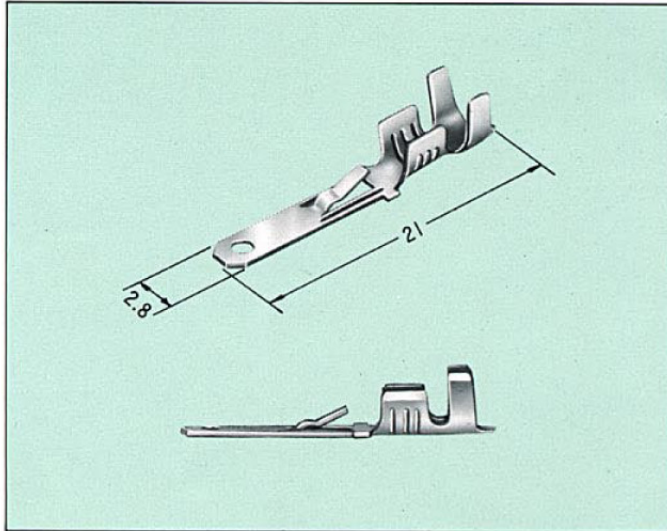
●コネクターF



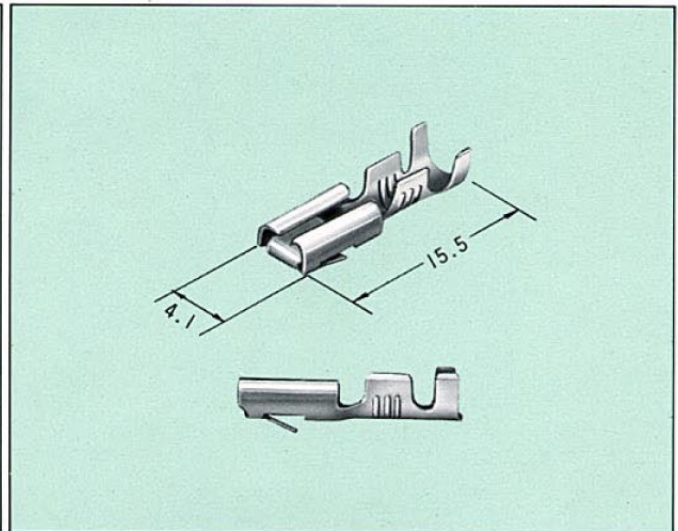
部品名称	ロック機構	極数	ハウジング部品番号	ターミナル部品番号
コネクターM	有	2	6030-2981	1800-2097
		3	6030-3991	
		4	6030-4991	
		6	6030-6991	
		9	6030-9991	
	無	3	6130-0530	
		4	6130-0540	
		6	6130-0560	
コネクターF	有	2	6040-2111	8240-4050
		3	6040-3111	
		4	6040-4111	
		6	6040-6111	
		9	6040-9111	
	無	3	6130-2330	
		4	6130-2340	
		6	6130-2360	
		9	6130-2390	

〈2〉ターミナル

●ターミナルM



●ターミナルF

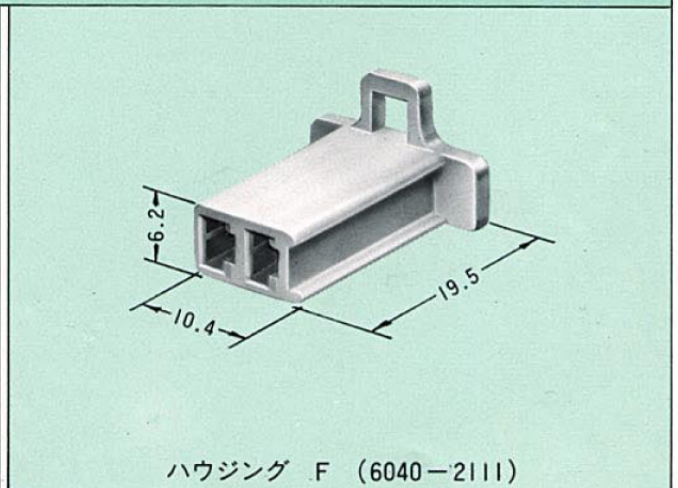
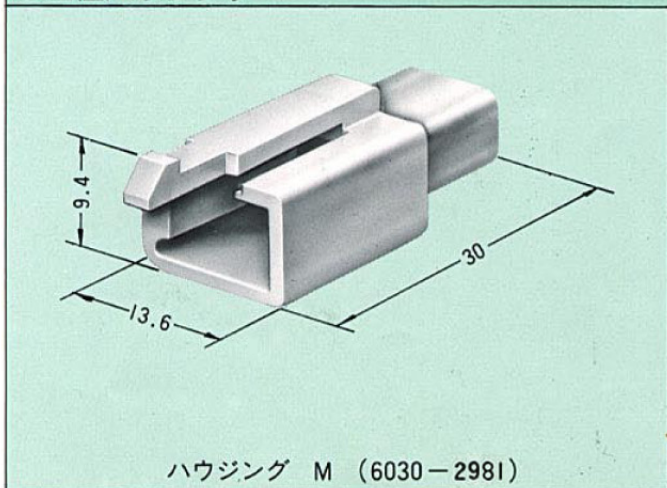


部品番号	ターミナルM		ターミナルF	
	1800-2097	1500-0071	8240-4050	8240-4092
適合電線サイズ (mm ²)	0.5 ~ 1.25	0.5 ~ 1.25	0.5 ~ 1.25	0.5 ~ 1.25
材質	黄銅	黄銅	黄銅	黄銅
表面処理	防錆処理	Snメッキ	防錆処理	Snメッキ
板厚 (mm)	0.5	0.5	0.26	0.26

〈3〉ハウジング

■ロッキングタイプ

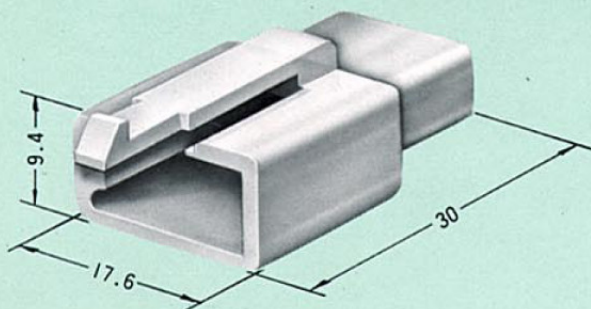
●2極ハウジング



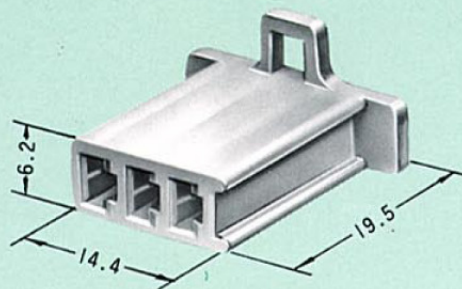


MTWコネクタ

●3極ハウジング

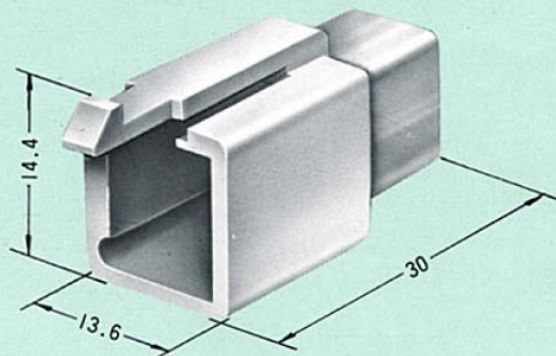


ハウジング M (6030-3991)

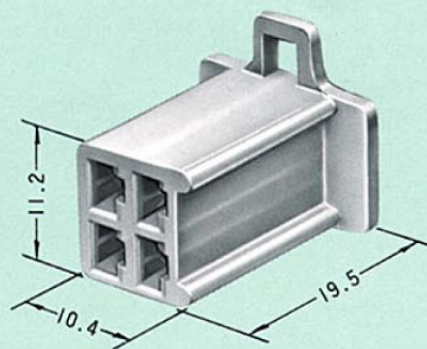


ハウジング F (6040-3111)

●4極ハウジング

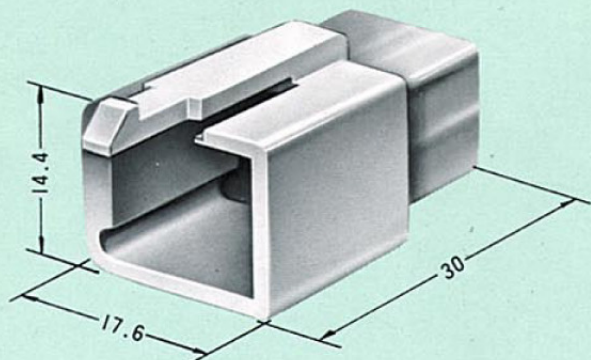


ハウジング M (6030-4991)

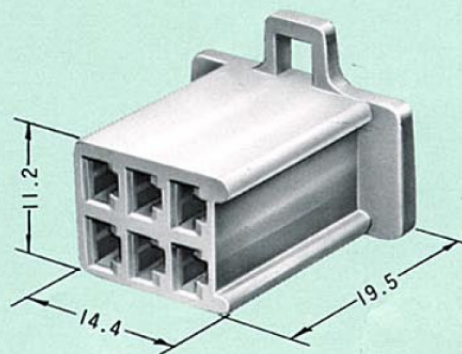


ハウジング F (6040-4111)

●6極ハウジング



ハウジング M (6030-6991)

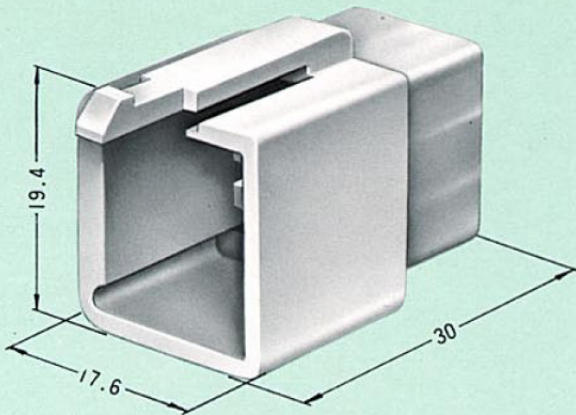


ハウジング F (6040-6111)

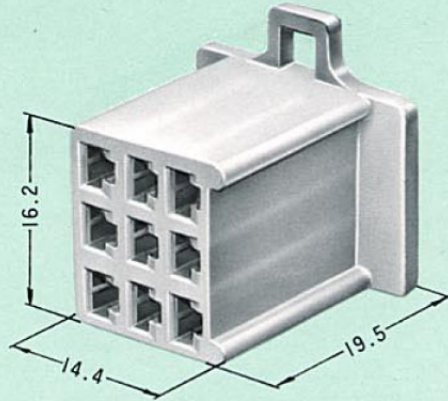


MTWコネクター

●9極ハウジング



ハウジング M (6030-9991)



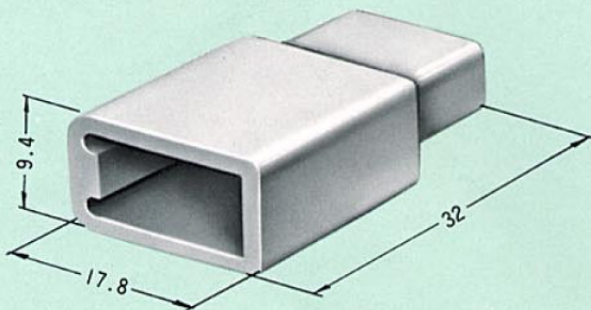
ハウジング F (6040-9111)

材質：66ナイロン

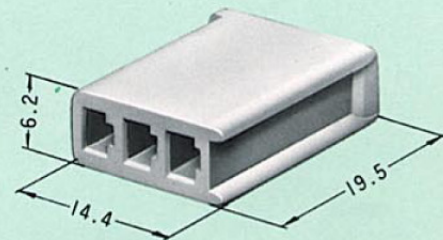
色相：自然色を標準としておりますが、ご希望により各色用意いたします。

■スタンダードタイプ

●3極ハウジング

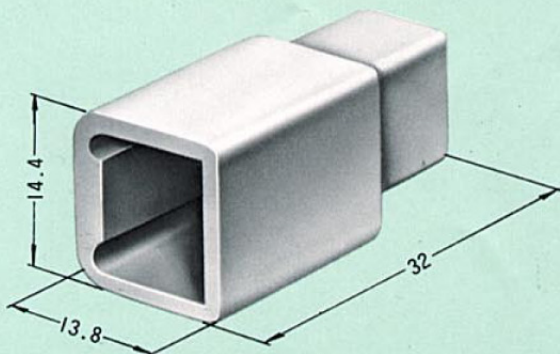


ハウジング M (6130-0530)

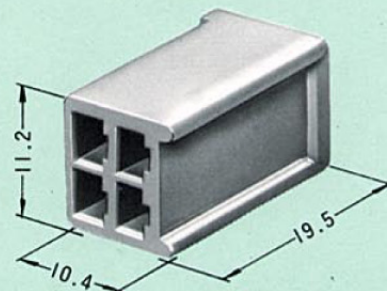


ハウジング F (6130-2330)

●4極ハウジング



ハウジング M (6130-0540)

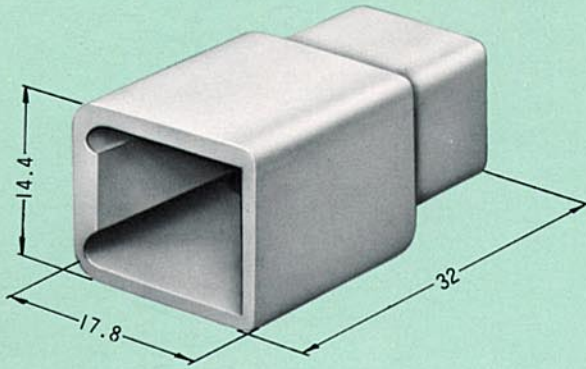


ハウジング F (6130-2340)

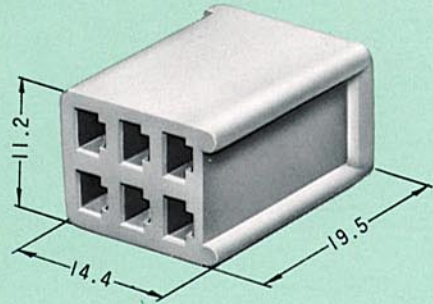


MTWコネクター

●6極ハウジング

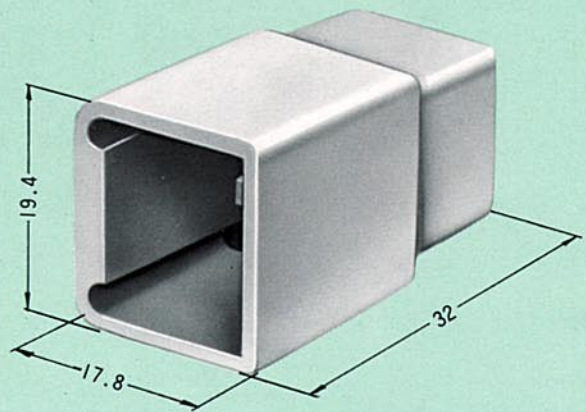


ハウジング M (6130-0560)

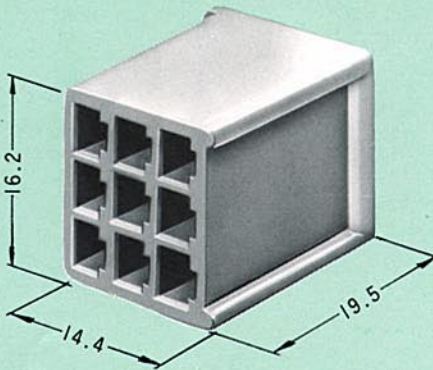


ハウジング F (6130-2360)

●9極ハウジング



ハウジング M (6130-0590)



ハウジング F (6130-2390)

材質：ABS

色相：自然色を標準としておりますが、ご希望により各色用意いたします。

〈4〉適用工具

圧着機、圧着金型、引抜き治具については必要によりご相談ください。



TOKAI ELECTRIC WIRE CO., LTD.

東海電線株式会社

本社	三重県四日市市西末広町1番14号	〒510	電話 四日市 (0593)54-4111(代表)
八ヶ尾営業部	名古屋市中村区名駅4丁目2番25号(名古屋埼玉ビル)	〒450	電話 名古屋 (052)582-0224(代表)
東京支店	東京都新宿区西新宿7丁目7番30号(小田急柏木ビル)	〒160	電話 東京 (03)363-9731(代表)
大阪支店	大阪市西区西本町1丁目2番8号(第五富士新館ビル)	〒550	電話 大阪 (06)541-8041(代表)
北陸営業所	石川県金沢市米泉町6丁目10番地	〒921	電話 金沢 (0762)47-1051(代表)
四日市事業所	三重県四日市市西末広町1番14号	〒510	電話 四日市 (0593)54-4111(代表)
滋賀工場	滋賀県甲賀郡甲西町大字夏見字ニッ橋369番地	〒520-32	電話 甲西 (07487)2-2202(代表)
関東事業所	埼玉県狭山市新狭山1丁目1番地	〒350-13	電話 狭山 (0429)53-5251(代表)
狭山工場	埼玉県狭山市新狭山1丁目1番地	〒350-13	電話 狭山 (0429)53-5251(代表)
結城工場	茨城県結城市大字武井字仲割1170番地	〒307-01	電話 結城 (02963)5-0561(代表)
鈴鹿事業所	三重県鈴鹿市三日市町字中之池1820番地	〒513	電話 鈴鹿 (0593)82-2211(代表)
大阪事業所	大阪府和泉市万町1076番地	〒590-02	電話 和泉 (0725)55-2211(代表)