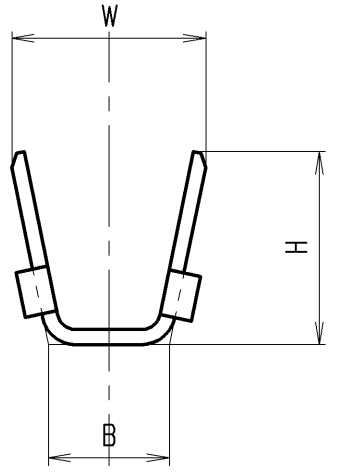
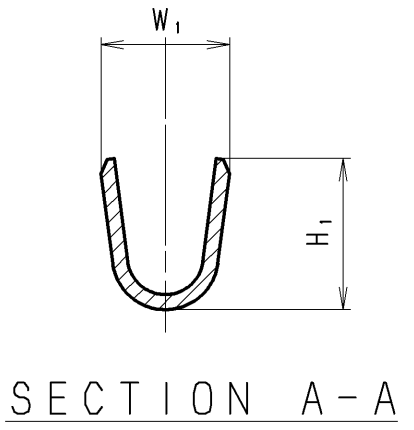
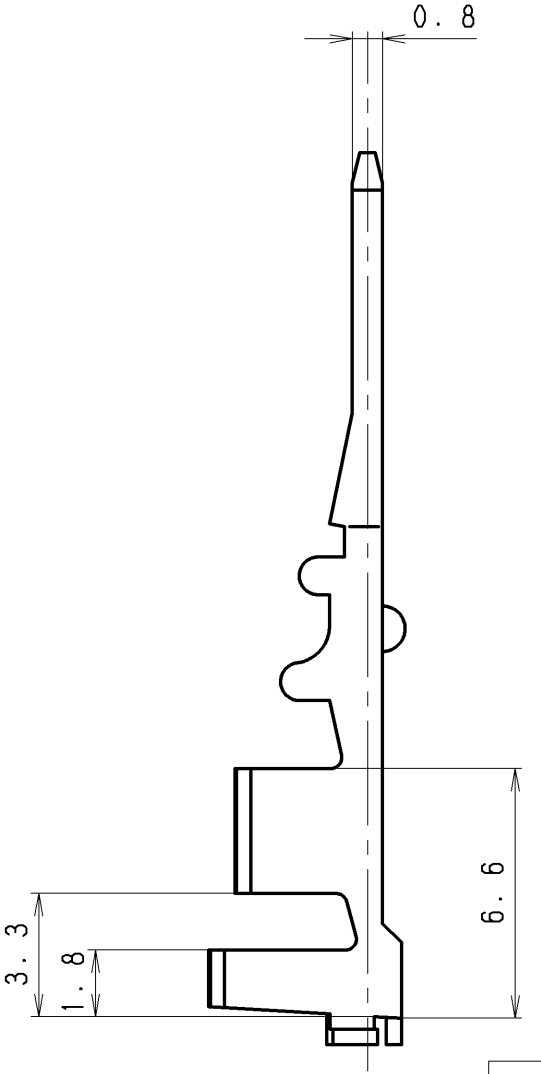
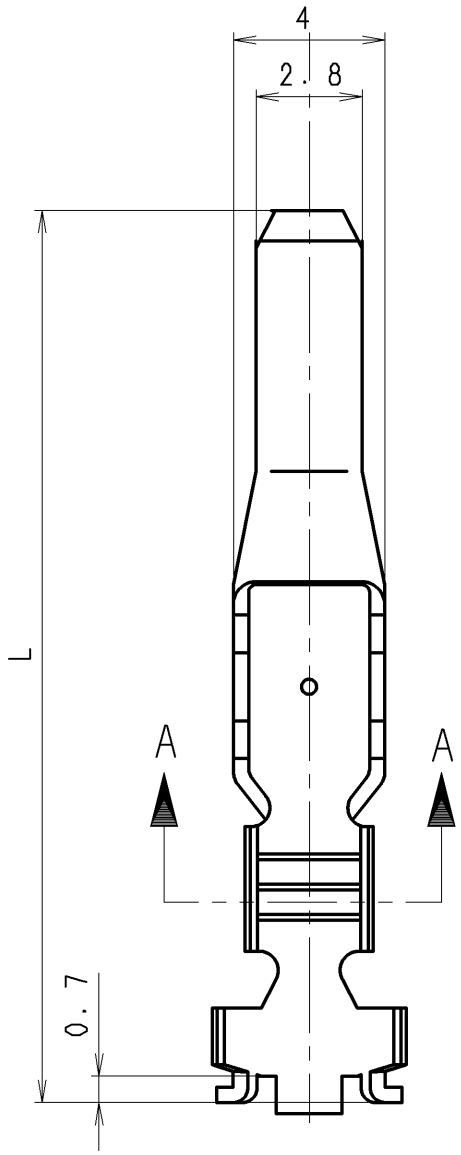


1 2 3 4 5 6 7 8

A
B
C
D
E
F
G
H

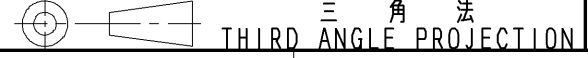


M	1.25~2sq	23	3.2	3.4	4	5.3	5.1
S	0.3~0.85sq	23.3	2.8	2.8	2.8	4.2	3.9
サイズ SIZE	電線サイズ WIRE SIZE	L	B	W ₁	H ₁	W	H

一般公差表 GENERAL TOLERANCES		
以上 OR OVER	未満 LESS THAN	
10	10	±0.2
10	50	±0.3
角度 ANGLE ±3°		

M	S-Mターミナル	C2600R	Snメッキ	1400-0199	タンシΔSMΔM	
	S-M TERMINAL		TIN PLATING		TERΔSMΔM	
S	S-Mターミナル	C2600R	Snメッキ	1400-0198	タンシΔSMΔS	
	S-M TERMINAL		TIN PLATING		TERΔSMΔS	
符号 ISS.	名称 DESCRIPTION	数量 QTY	材質 MATERIAL	仕上 FINISH	部品番号 PART NO.	登録名称 PART NAME

材質 MATERIAL	板厚 THICKNESS	登録名称 PART NAME	上表
上表 SEE ABOVE TABLE	0.4 ^{±0.02}	管理番号 REFERENCE NO.	SEE ABOVE TABLE
仕上 FINISH	尺度 SCALE	部品番号 PART NO.	S 7 4 6 4 1
上表 SEE ABOVE TABLE	5:1	名称 DESCRIPTION	上表 (SEE ABOVE TABLE)
色相 COLOR	質量 MASS		上表
承認 APPROVED	検図 CHECKED	設計 DESIGNED	製図 DRAWN
2007.02.19 O.I.TO	2007.02.15 R.ISHIKAWA	2007/02/15 T. AMANO	2007/02/15 R. NISHIYAMA



Sumitomo Wiring Systems, Ltd. A3

1 2 3 4 5 6 7 8