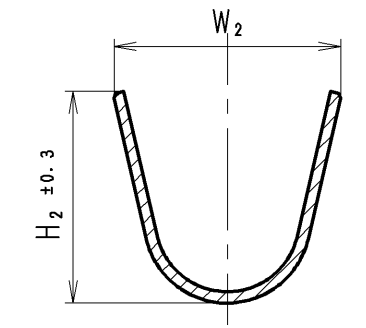
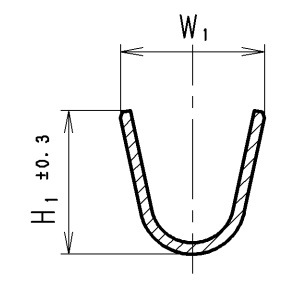
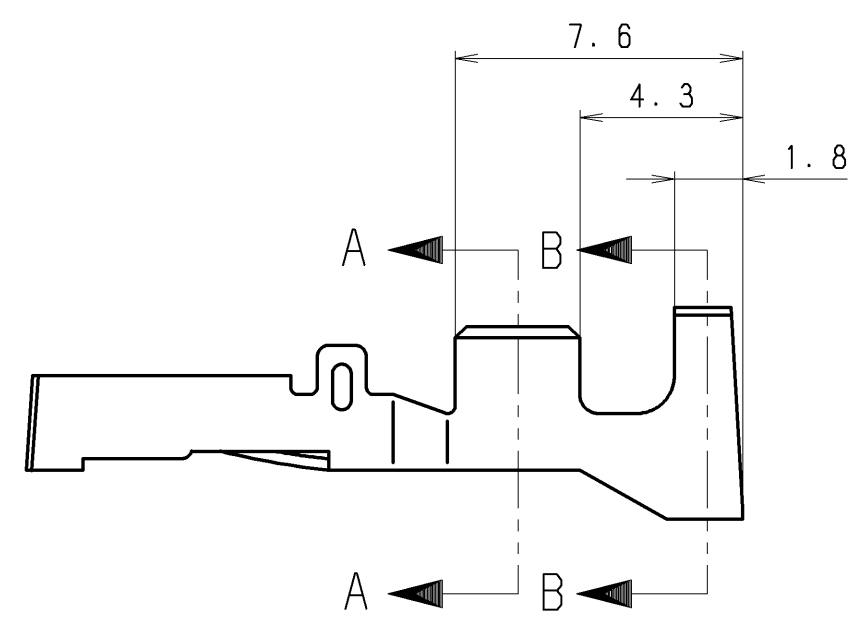
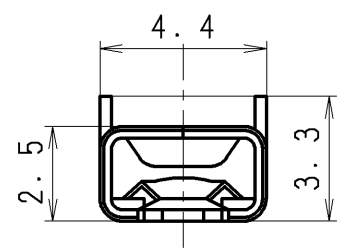
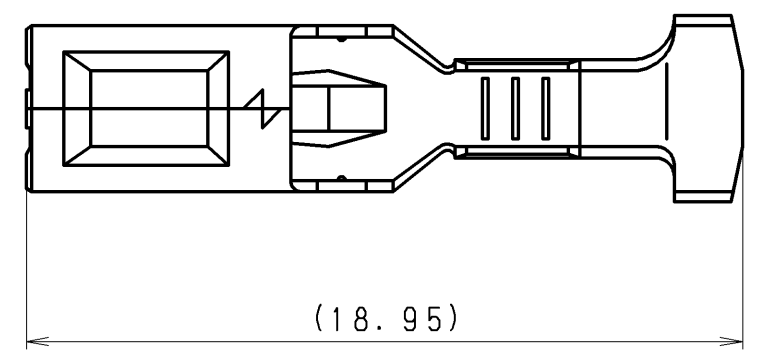


注記  
1. 本製品の相手側端子のタブ厚は0.8mmとする。  
NOTE  
1. TAB THICKNESS OF THE MATING TERMINAL IS 0.8mm.



SECTION A-A

SECTION B-B

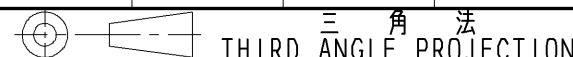
②	WF-M端子 WF-M TERMINAL	黄銅 BRASS	1400-0210	タンシΔWFΔM TER WF-M		
①	WF-S端子 WF-S TERMINAL	黄銅 BRASS	1400-0209	タンシΔWFΔS TER WF-S		
符号 ISS.	名称 DESCRIPTION	数量 QTY	材質 MATERIAL	色相 COLOR	部品番号 PART NO.	登録名称 PART NAME

材質 MATERIAL	板厚 THICKNESS	登録名称 PART NAME	上表参照
上表参照 (SEE ABOVE TABLE)	0.3	管理番号 REFERENCE NO.	SEE ABOVE TABLE
仕上 FINISH	尺度 SCALE	部品番号 PART NO.	SEE ABOVE TABLE
Sn PLATING	5:1	名称 DESCRIPTION	SEE ABOVE TABLE
色相 COLOR	質量 MASS	上表参照	
	0.45g	SEE ABOVE TABLE	
承認 APPROVED	検図 CHECKED	上表参照	
設計 DESIGNED	製図 DRAWN	SEE ABOVE TABLE	
'16.04.18 R.Ishikawa	'16.04.13 Y.Uchiyama	上表参照	
2016/04/13	2016/04/13	SEE ABOVE TABLE	
T.NAWA	C.SHIGETA	SEE ABOVE TABLE	

一般公差表 GENERAL TOLERANCES		
以上 OR OVER	未満 LESS THAN	
10	10	±0.2
50	50	±0.3

符号 ISS.	名称 DESCRIPTION	部品番号 PART NO.	適用電線 APPLICABLE WIRE	H <sub>1</sub>	W <sub>1</sub>	H <sub>2</sub>	W <sub>2</sub>
②	タンシΔWFΔM	1400-0210	1.25~2sq	3.8	3.8	5.6	6
①	タンシΔWFΔS	1400-0209	0.3~0.85sq	2.4	2.9	5.1	5.6

角度 ANGLE ±3°



Sumitomo Wiring Systems, Ltd. A3