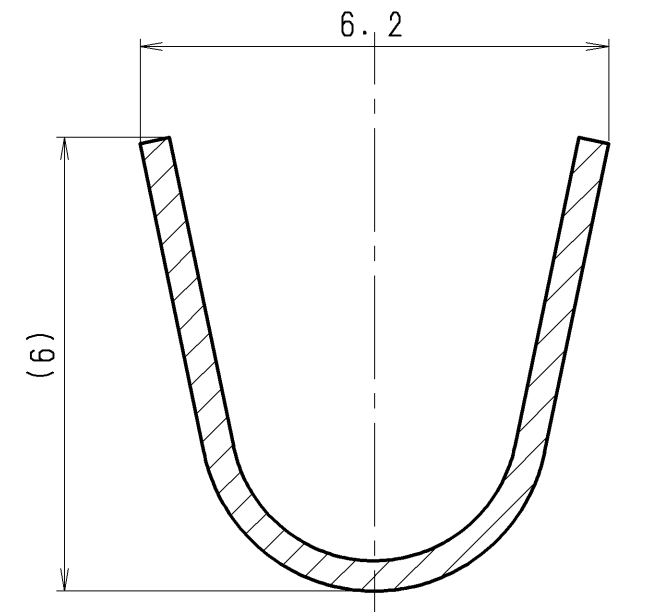
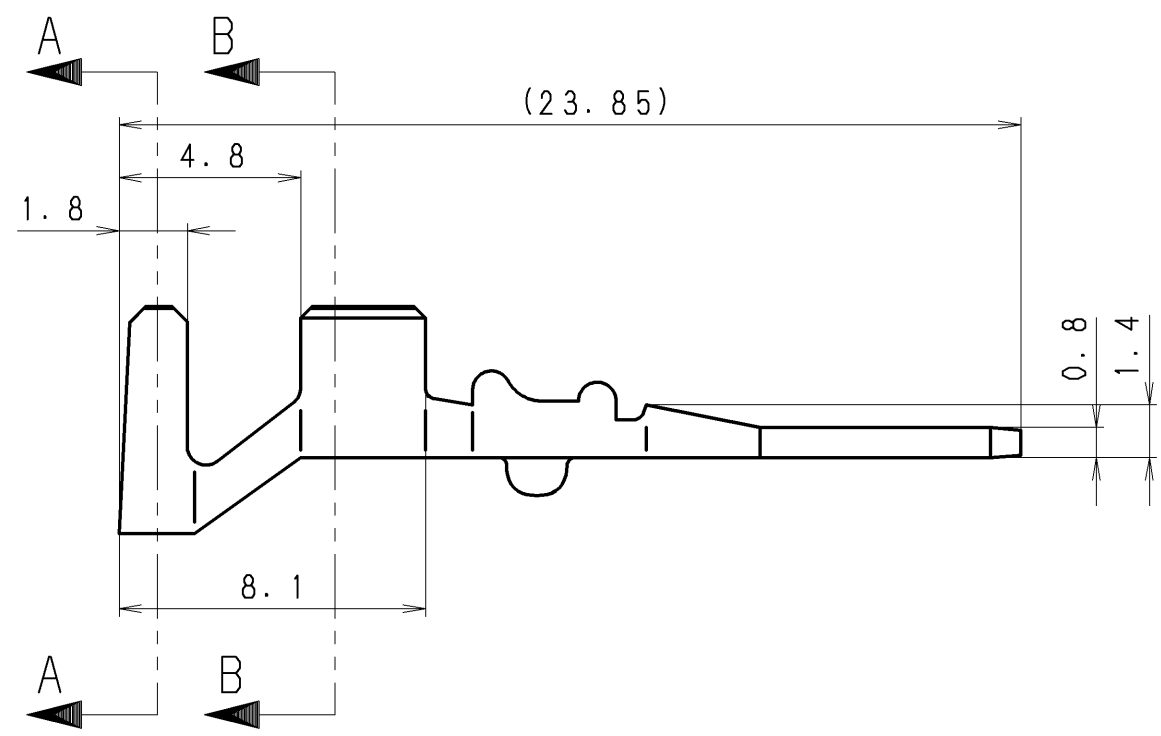
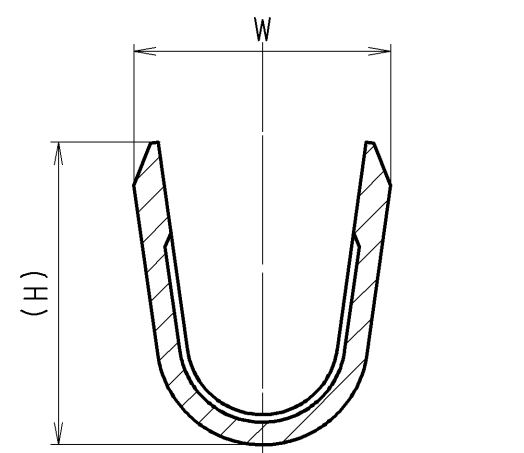
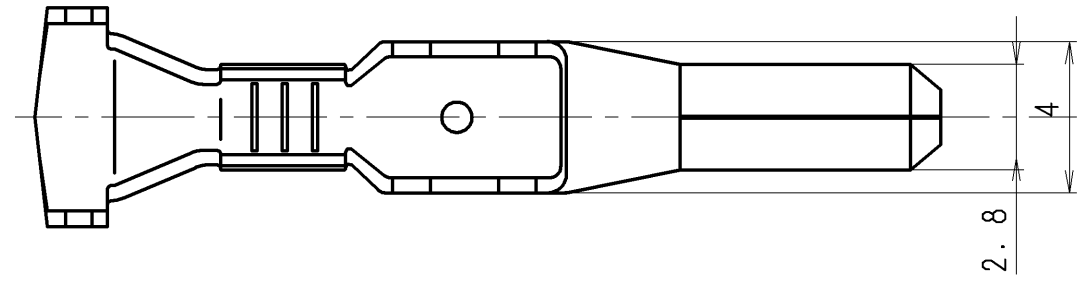


1 2 3 4 5 6 7 8

A
B
C
D
E
F
G
H



②	WM-M端子 WM-M TERMINAL	黄銅 BRASS	1500-0098	タンシΔWMΔM TERΔWM-M		
①	WM-S端子 WM-S TERMINAL	黄銅 BRASS	1500-0097	タンシΔWMΔS TERΔWM-S		
符号 ISS.	名称 DESCRIPTION	数量 QTY	材質 MATERIAL	色相 COLOR	部品番号 PART NO.	登録名称 PART NAME

材質 MATERIAL	板厚 THICKNESS	登録名称 PART NAME	上表参照
上表参照 (SEE ABOVE TABLE)	0.4	管理番号 REFERENCE NO.	SEE ABOVE TABLE
仕上 FINISH	尺度 SCALE	部品番号 PART NO.	S 7 8 7 2 1
Sn PLATING	5:1 (10:1)	名称 DESCRIPTION	上表参照
色相 COLOR	質量 MASS	上表参照	
承認 APPROVED	検図 CHECKED	上表参照	
設計 DESIGNED	製図 DRAWN	上表参照	
'16.04.05 R.Ishikawa	'16.04.04 Y.Uchiyama	上表参照	
2016/04/01	2016/04/01	上表参照	
T. NAWA	C. SHIGETA	上表参照	

一般公差表 GENERAL TOLERANCES		
以上 OR OVER	未満 LESS THAN	
10	10	±0.2
50	50	±0.3
角度 ANGLE		±3°

符号 ISS.	名称 DESCRIPTION	部品番号 PART NO.	適用電線 APPLICABLE WIRE	H	W
②	タンシΔWMΔM	1500-0098	1.25~2sq	4	3.4
①	タンシΔWMΔS	1500-0097	0.3~0.85sq	2.8	2.8



Sumitomo Wiring Systems, Ltd. A3