

A

B

C

D

E

F

G

H

A

B

C

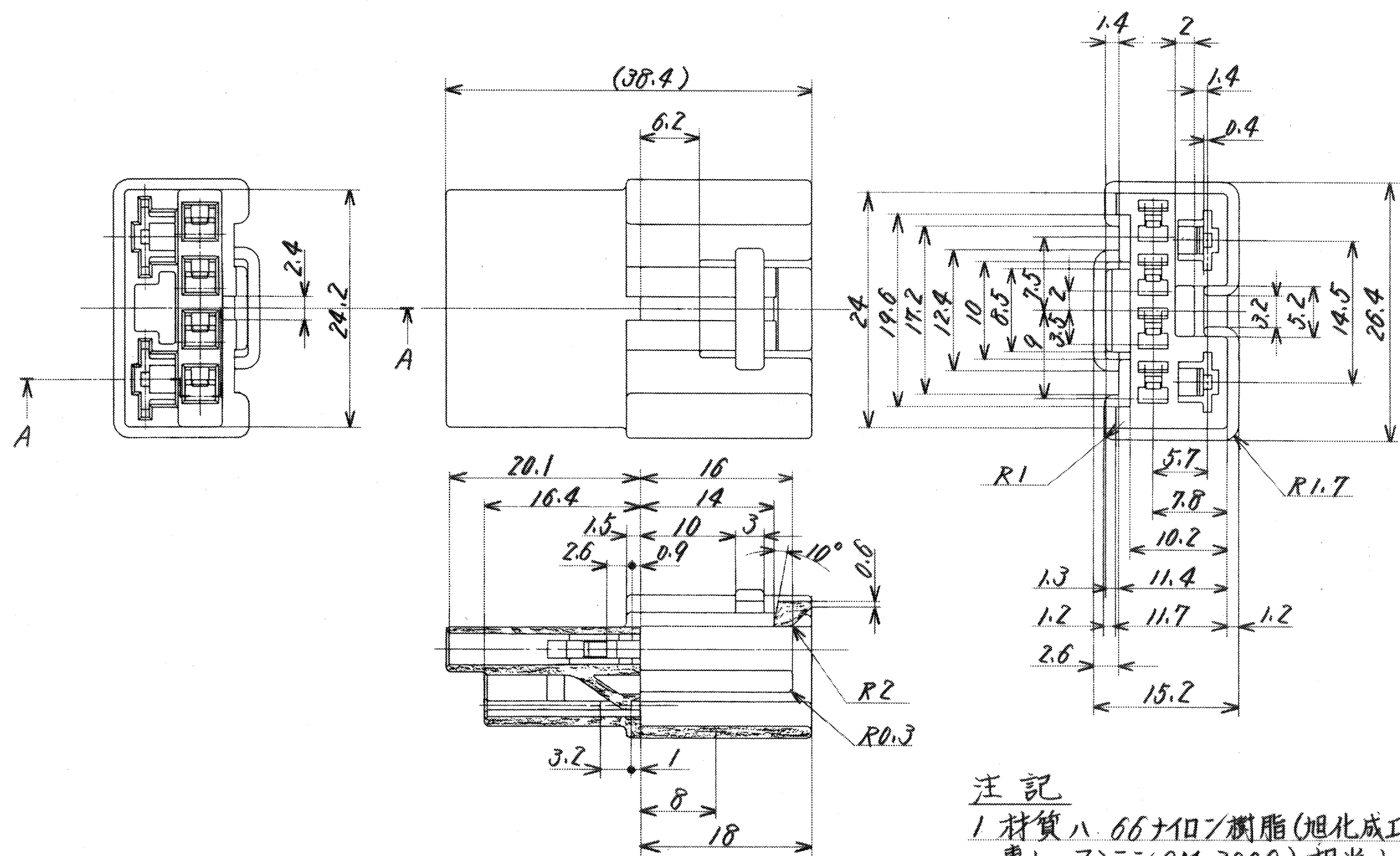
D

E

F

G

H



断面 A-A

注記
 1 材質ハ、66ナロノ樹脂(旭化成工業K.K. 材1402S
 東レ アミランCM3006)相当トスル。

符号 ISS.	名称 DESCRIPTION	数量 QTY	材質 MATERIAL	色相 COLOR	部品番号 PART NO.	登録名称 PART NAME
	注記 1					HM090-04+2M
	板厚 THICKNESS					S-137434
	仕上 FINISH					6090-1250
	尺度 SCALE					HM090 4+2M T/G
	重量 WEIGHT					
	色相 COLOR					
	NATURAL					
	承認 APPROVED					
	188.4.21					
	検閲 CHECKED					
	館					
	設計 DESIGNED					
	大倉					
	製図 DRAWN					
	梅井					
	Sumitomo Electric Industries, Ltd. Sumitomo Wiring Systems, Ltd.					A3

般公差表
GENERAL TOLERANCES

三角法
THIRD ANGLE PROJECTION