

A

B

C

D

E

F

G

H

A

B

C

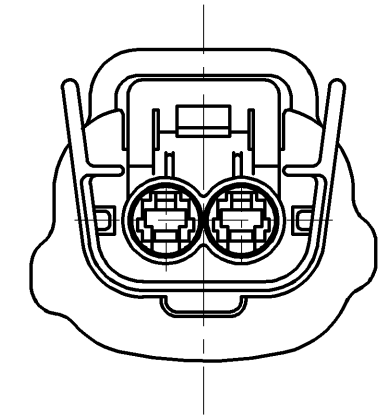
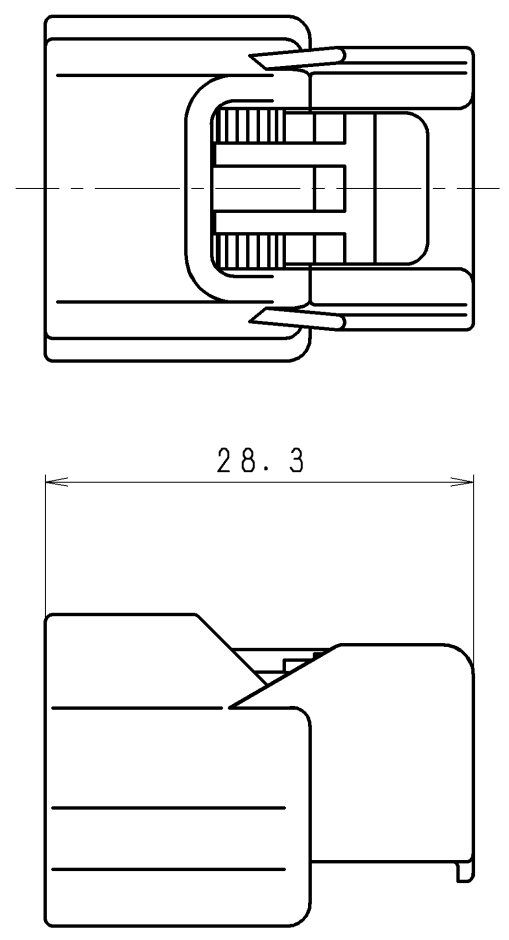
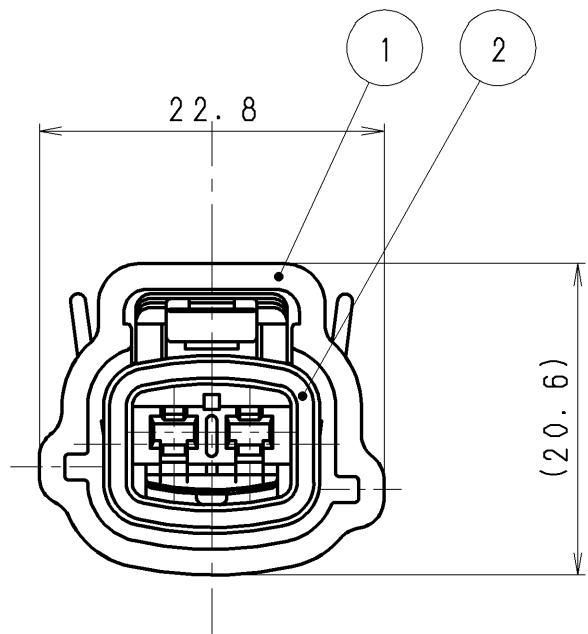
D

E

F

G

H



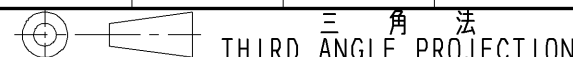
注記
1. 本部品はE02F/H (6920-0079)と嵌合して使用する。

NOTE
1. THIS COMPONENT IS UNITED E02F/H (6920-0079) WHEN IT IS USED.

①	E02FL アッシー E02FL ASSY	1	—	—	6098-0138	E02FL ASSY
②	E02 コネクタシール E02 C/S	1	SILICONE	BROWN		
①	E02FL ハウジング E02FL HOUSING	1	PBT	BLUE		
符号 ISS.	名称 DESCRIPTION	数量 QTY	材質 MATERIAL	色相 COLOR	部品番号 PART NO.	登録名称 PART NAME

材質 MATERIAL	板厚 THICKNESS	登録名称 PART NAME	上表
上表 SEE ABOVE TABLE	尺度 SCALE 2:1	管理番号 REFERENCE NO.	SEE ABOVE TABLE
仕上 FINISH	質量 MASS	部品番号 PART NO.	SEE ABOVE TABLE
色相 COLOR	承認 APPROVED	名称 DESCRIPTION	上表
上表 SEE ABOVE TABLE	検図 CHECKED		SEE ABOVE TABLE
	設計 DESIGNED		
	製図 DRAWN		
	'15.07.08 R.Ishikawa	2015/06/30	
	'15.07.08 Y.Uchiyama	2015/06/30	
	H. OOMORI	N. HIROWAKI	

一般公差表 GENERAL TOLERANCES		
以上 OR OVER	未満 LESS THAN	
10	10	±0.3
50	50	±0.5
角度 ANGLE		



Sumitomo Wiring Systems, Ltd. A3