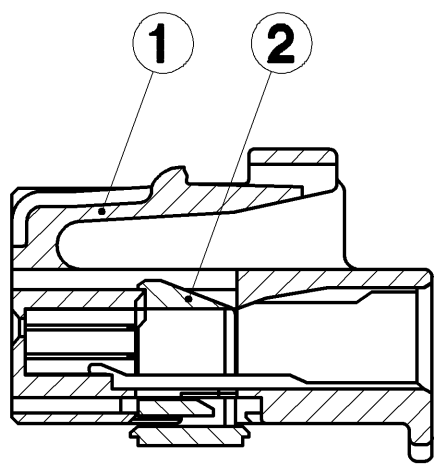
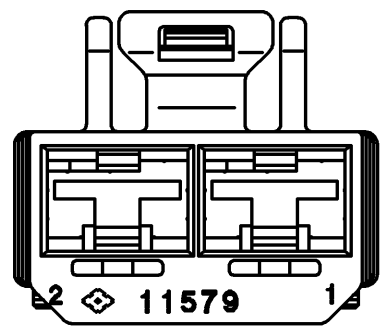
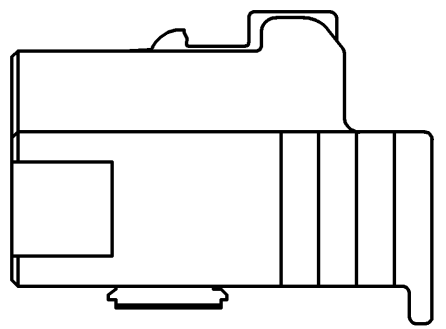
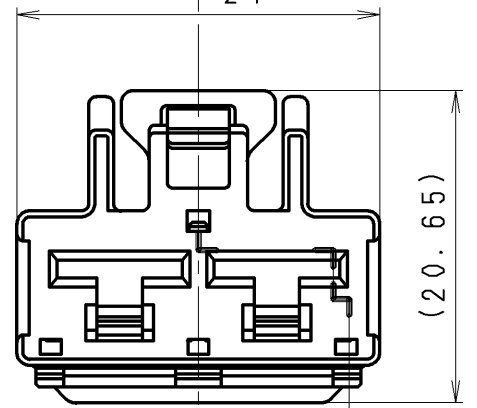
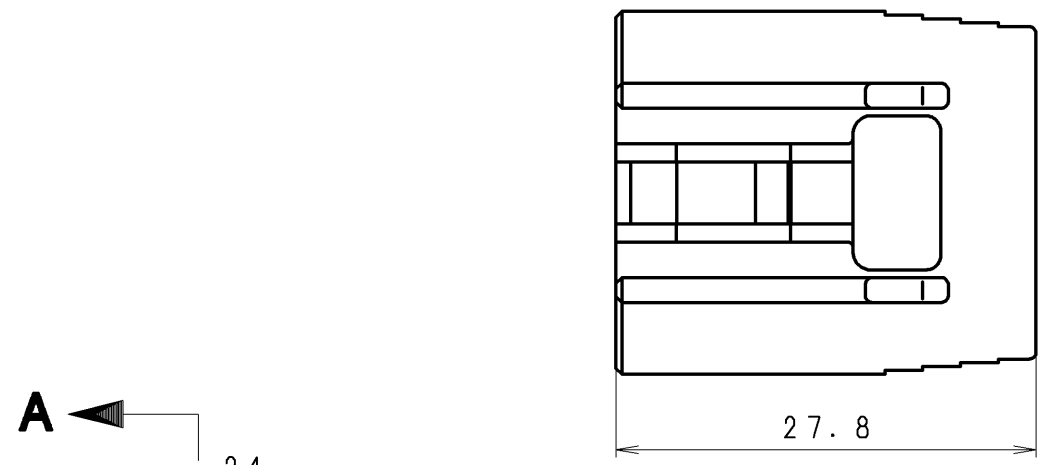


1 2 3 4 5 6 7 8

A
B
C
D
E
F
G
H

A
B
C
D
E
F
G
H



SEC. A-A

コネクタ ASSY	GREEN	6098-8474	11579NAA2F-G			
	ORANGE	6098-1778	11579NAA2F-O			
	BLACK	6098-1315	11579NAA2F-B			
	LIGHT GRAY	6098-1229	11579NAA2F-GR			
	NATURAL	6098-1104	11579NAA2F-NA			
2	リテーナ RETAINER	1	PBT			
1	ハウジング HOUSING	1	PBT			
符号 ISS.	名称 DESCRIPTION	数量 QTY	材質 MATERIAL	色相 COLOR	部品番号 PART NO.	登録名称 PART NAME

一般公差表 GENERAL TOLERANCES		
以上 OR OVER	未満 LESS THAN	
10	10	±0.3
50	50	±0.5
承認 検図 設計 製図 APPROVED CHECKED DESIGNED DRAWN		
'18.09.17 T.Akagi		'18.09.17 S.Hirano
		2018/09/13 2018/09/13
		J. HIRATA J. HIRATA
角度 ANGLE		

材質 MATERIAL	板厚 THICKNESS	登録名称 PART NAME	上表参照
上表参照 (SEE ABOVE TABLE)	尺度 SCALE	管理番号 REFERENCE NO.	SEE ABOVE TABLE
仕上 FINISH	2/1	部品番号 PART NO.	S 2 8 8 7 0 6
色相 COLOR	質量 MASS	名称 DESCRIPTION	上表参照 (SEE ABOVE TABLE)
上表参照 (SEE ABOVE TABLE)	5.2g		312型2極メスコネクタ
			312 TYPE 2-WAY FEMALE CONNECTOR
三角法 THIRD ANGLE PROJECTION		Sumitomo Wiring Systems, Ltd.	A3

1 2 3 4 5 6 7 8