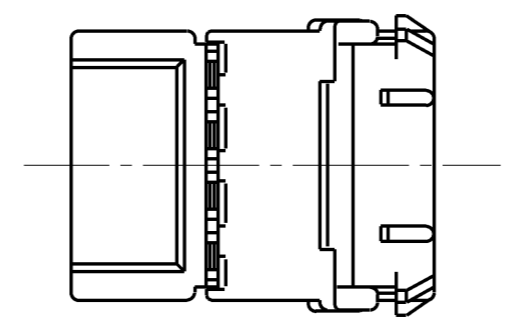


SECTION AA



非管理図面
複写厳禁
UN CONTROLLED DRAWING
COPY PROHIBITED
設計技術部

614-WAY HE040/090 FEMALE HOUSING ASSY		PBT	NATURAL	6098-4666	HE46+94DRMT-NA
符号 ISS.	名 DESCRIPTION	数量 QTY	材質 MATERIAL	色相 COLOR	部品番号 PART NO.
材質 MATERIAL (SEE TABLE ABOVE)	板厚 THICKNESS (SEE TABLE ABOVE)	登録名称 PART NAME (SEE TABLE ABOVE)			
仕上 FINISH	尺度 SCALE 2/1	管理番号 REFERENCE NO. S 662881			
色相 COLOR (SEE TABLE ABOVE)	質量 MASS 4.4g	部品番号 PART NO. (SEE TABLE ABOVE)			
承認 APPROVED	検閲 CHECKED	設計 DESIGNED	製図 DRAWN		
2004/04/09	2004/04/09	2004/04/07	2004/04/08	H. OKUMURA. SAKATANIA. SAKATANIA. SAKATANI	
角度 ANGLE		三角法 THIRD ANGLE PROJECTION		Sumitomo Wiring Systems, Ltd. A2	