

A

B

C

D

E

F

G

H

A

B

C

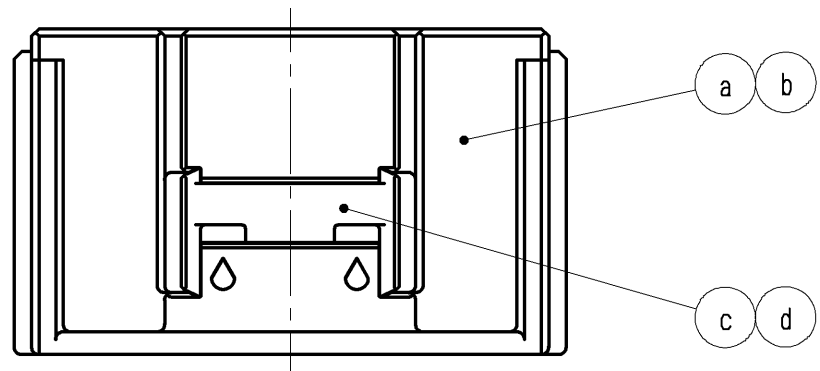
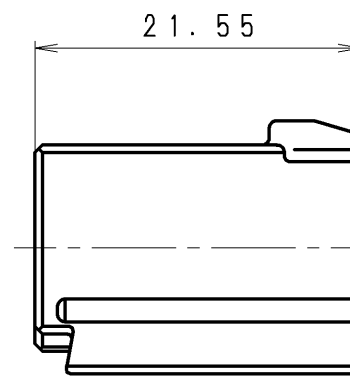
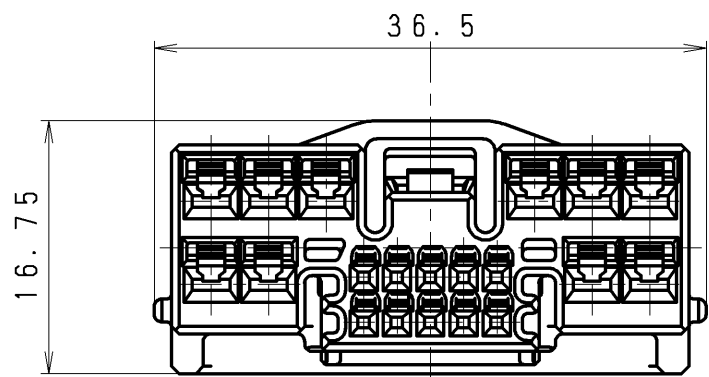
D

E

F

G

H



注記

1. 構成部品は下記の表による

NOTE

1. SEE THE FOLLOWING COMPONENTS TABLE

符号 ISS.	名 DESCRIPTION	数量 QTY	材 質 MATERIAL	色 相 COLOR
①	ハウジング HOUSING	1	PBT	NATURAL
	リテーナ RETAINER	1		NATURAL
②	ハウジング HOUSING	1		BLACK
	リテーナ RETAINER	1		BLACK

一般公差表 GENERAL TOLERANCES		
以上 OR OVER	未満 LESS THAN	
10	10	±0.3
	50	±0.5
角度 ANGLE		

②	NH型10極+CS型10極 メスASSY				6098-7253	NH10+CS10FWB AY
①	NH 10WAY+CS 10WAY FEMALE ASSY				6098-5988	NH10+CS10FW ASSY
符号 ISS.	名 称 DESCRIPTION	数量 QTY	材 質 MATERIAL	色 相 COLOR	部 品 番 号 PART NO.	登 録 名 称 PART NAME

材質 MATERIAL 上 表 SEE ABOVE TABLE	板厚 THICKNESS	登録名称 PART NAME		上 表		
仕上 FINISH	尺度 SCALE 2:1	管理番号 REFERENCE NO.		SEE ABOVE TABLE		
色相 COLOR 上 表 SEE ABOVE TABLE	質量 MASS	部品番号 PART NO.		上表 SEE ABOVE TABLE		
承認 APPROVED O.Ito	検図 CHECKED Y.Noro	設計 DESIGNED 2011/09/14 K. TAKEDA	製図 DRAWN 2011/09/14 K. TAKEDA	名 称 DESCRIPTION NH型10極+CS型10極 非防水ハイブリッドコネクタメスAssy NH TYPE 10WAY + CS TYPE 10WAY UNSEALED HYBRID CONNECTOR FEMALE Assy		
Sumitomo Wiring Systems, Ltd.				A 3		