

A

B

C

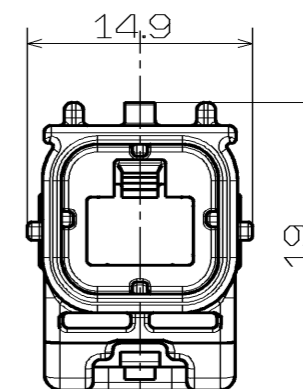
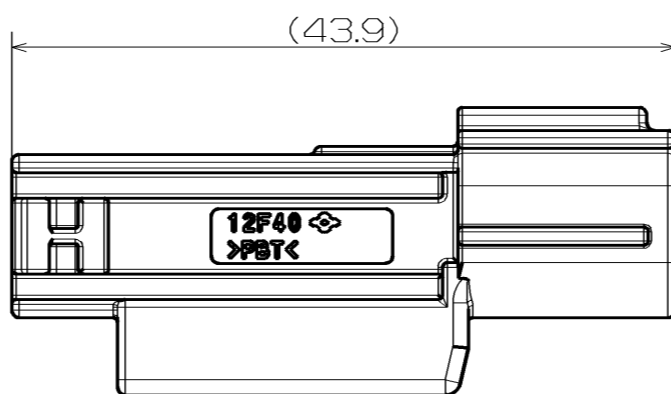
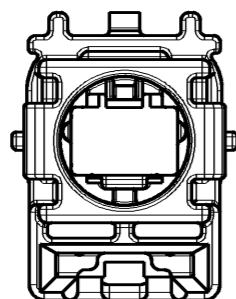
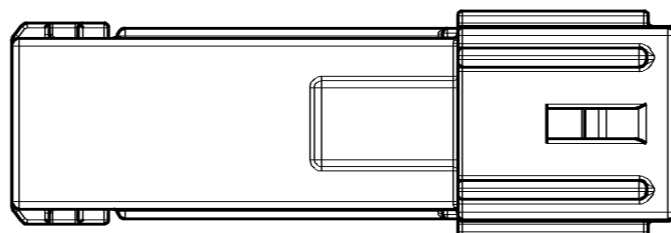
D

E

F

G

H



符号 ISS.	名称 DESCRIPTION	数量 QTY	材質 MATERIAL	色相 COLOR	部品番号 PART No.	登録名称 PART NAME
	材質 MATERIAL PBT		板厚 THICKNESS		登録名称 PART NAME	12F40WFH02M-B
	仕上 FINISH		尺度 SCALE 2/1		管理番号 REFERENCE No.	S=1368301
	色相 COLOR BLACK		質量 MASS 4.9g		部品番号 PART No.	6098-9257
	承認 APPROVED '19.10.07 R.Ishikawa	検 査 CHECKED '19.10.07 Y.Goto	設計 DESIGNED 2019/09/18 L.CHEN	製 図 DRAWN 2019/09/18 T.NAKAO	名 称 DESCRIPTION	イーサネット防水1対オスコネクタ ETHERNET SEALED 1-PAIR MALE CONNECTOR
	角度 ANGLE		三 角 法 THIRD ANGLE PROJECTION		Sumitomo Wiring Systems, Ltd.	A3

一般公差表 GENERAL TOLERANCES		
以上 OR OVER	未 満 LESS THAN	
10	10	±0.3
	50	±0.5