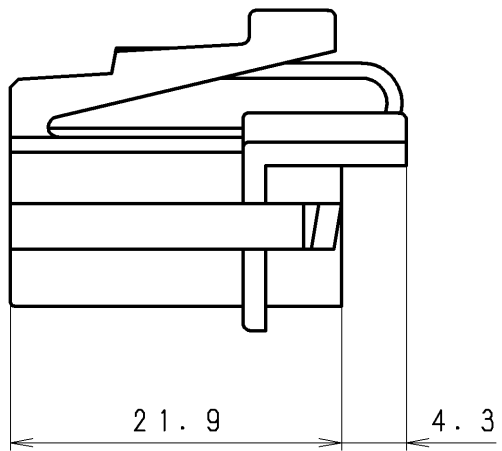
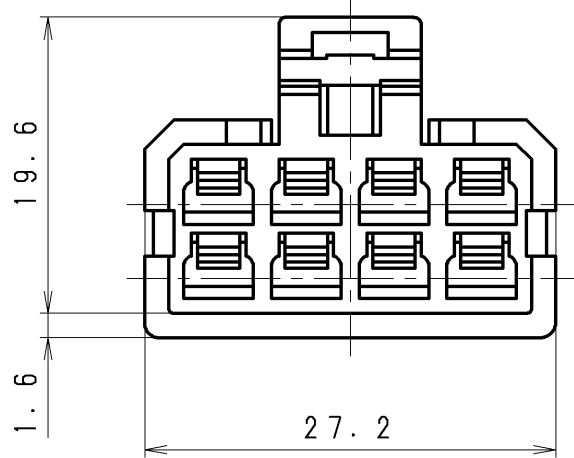
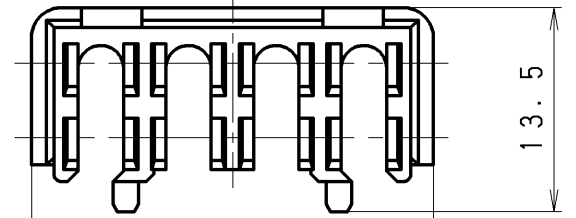
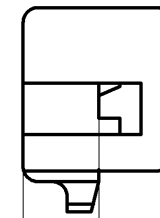
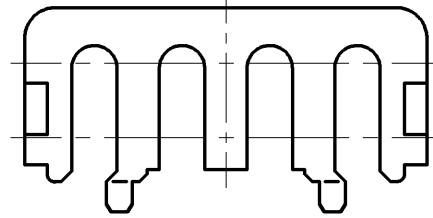
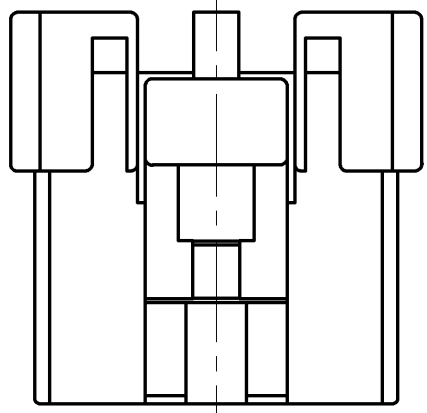


① S08FW HOUSING
S08FW-OR HOUSING

② S08MW.FW STOPPER



| | | | | | | |
|------------|-------------------|-----------|----------------|-------------|------------------|-------------------|
| ① | S08FW-OR ハウジング | 6-ナイロン | オレンジ | 6100-5080 | S08FW-ORAHSG | |
| | S08FW-OR HOUSING | | ORANGE | | S08FW-ORAHSG | |
| ② | S08MW.FW ストッパー | 6-ナイロン | 黄 | 6918-0037 | S08MW.FW△ストッパー | |
| | S08MW.FW STOPPER | | YELLOW | | S08MW.FW△STPR | |
| ① | S08FW ハウジング | 6-ナイロン | ナチュラル | 6100-5081 | S08FW△カバー | |
| | S08FW HOUSING | | NATURAL | | S08FW△CONN | |
| 符号 ISS. | 名称 DESCRIPTION | 数量 QTY | 材質 MATERIAL | 色相 COLOR | 部品番号 PART NO. | 登録名称 PART NAME |

| | | | |
|----------------------------------|-------------------------------|----------------------------------|--------------------------|
| 材質 MATERIAL 上表 ABOVE TABLE | 板厚 THICKNESS | 登録名称 PART NAME | 上表 ABOVE TABLE |
| 仕上 FINISH | 尺度 SCALE 2:1 | 管理番号 REFERENCE NO. | S 1 1 2 2 1 4 |
| 色相 COLOR 上表 ABOVE TABLE | 質量 MASS | 部品番号 PART NO. | 上表 ABOVE TABLE |
| 承認 APPROVED | 検図 CHECKED | 設計 DESIGNED | 製図 DRAWN |
| 2005.08.05 O.ITO | 2005.07.29 R.ISHIKAWA | 2005/07/28 K. NAKAMURA | 2005/07/28 T. KIKUCHI |
| 角度 ANGLE | 三角法 THIRD ANGLE PROJECTION | Sumitomo Wiring Systems, Ltd. A3 | |

| 一般公差表 GENERAL TOLERANCES | | | |
|-----------------------------|-----------------|----|------|
| 以上 OR OVER | 未満 LESS THAN | 10 | ±0.3 |
| 10 | 50 | | ±0.5 |