

A

B

C

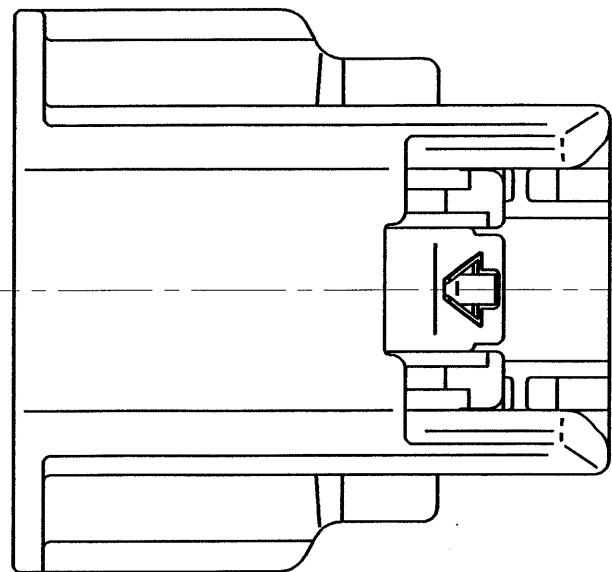
D

E

F

G

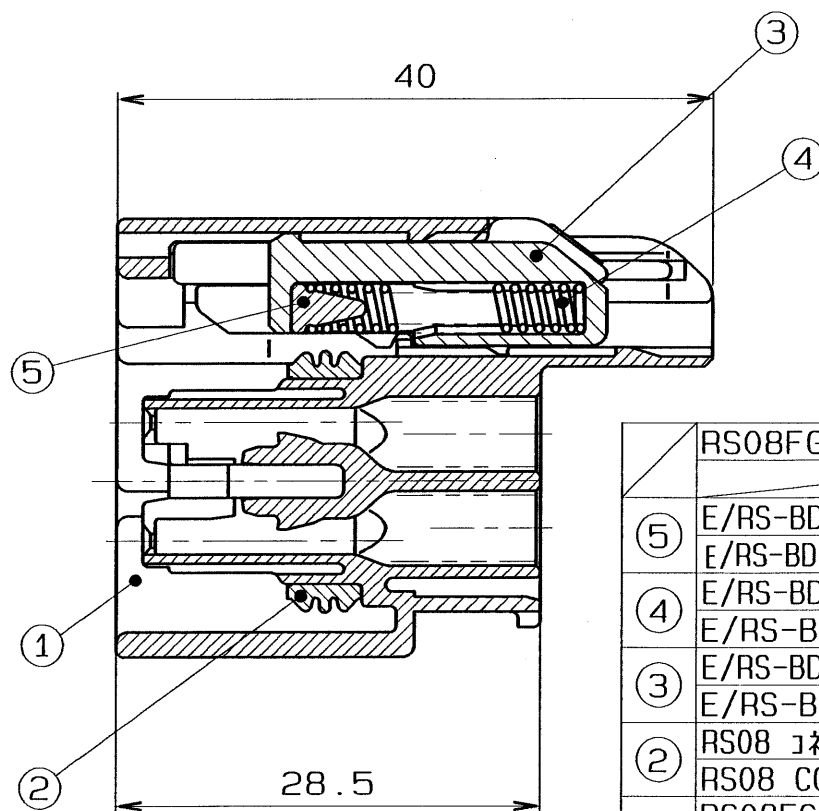
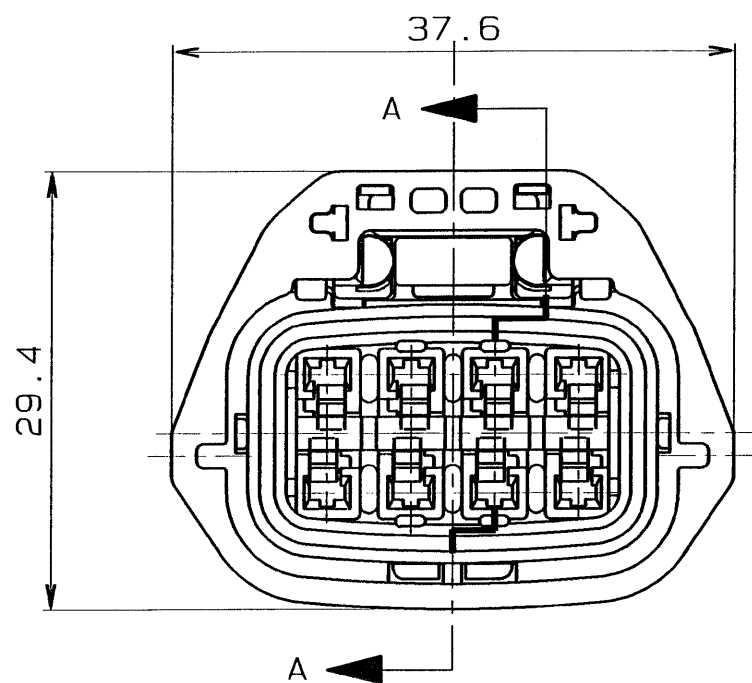
H



注記
本部品は RS08F-BD RTN (6918-1603) と
嵌合して使用する。

NOTE
THIS COMPONENT IS UNITED RS08F-BD RTN
(6918-1603) WHEN IT IS USED.

非管理図面
複写厳禁
UN CONTROLLED DRAWING
COPY PROHIBITED
設計技術部



SECTION A-A

符号 ISS.	名 称 DESCRIPTION	数量 QTY	材 質 MATERIAL	色 相 COLOR	部 品 番 号 PART NO.	登 録 名 称 PART NAME
	RS08FG-BD ASSY				6189-0798	RS08FG-BD ASSY
⑤	E/RS-BD パネストップ E/RS-BD SPRING STOPPER	2	PP	NATURAL		
④	E/RS-BD パネ L2 E/RS-BD SPRING L2	2	SWP-B			
③	E/RS-BD スライダー L E/RS-BD SLIDER L	1	PA6T	LIGHT GREEN		
②	RS08 コネクタシール RS08 CONNECTOR SEAL	1	SILICONE	ORANGE		
①	RS08FG-BD ハウジング RS08FG-BD HOUSING	1	PBT	GREEN		

材質 MATERIAL	板厚 THICKNESS	登録名称 PART NAME	上表
上表 SEE ABOVE TABLE			
仕上 FINISH	尺度 SCALE	管理番号 REFERENCE NO.	SEE ABOVE TABLE
	2: 1	部品番号 PART NO.	S 39994 1
色相 COLOR	質量 MASS	部品番号 PART NO.	上表 SEE ABOVE TABLE
上表 SEE ABOVE TABLE		名 称 DESCRIPTION	上表 SEE ABOVE TABLE
承認 APPROVED	検 図 CHECKED		
1998/04/17	1998/04/15		
M. ITO	H. KAWASE		
設計 DESIGNED	製 図 DRAWN		
1998/04/02	1998/04/02		
H. MATSUDA	N. FURUICHI		

一般公差表 GENERAL TOLERANCES		
以上 OR OVER	未満 LESS THAN	
	10	±0.3
10	50	±0.5
角度 ANGLE		

THIRD ANGLE PROJECTION

Sumitomo Wiring Systems, Ltd. A3

出力先: 技術企画部
発行番号: 1/1