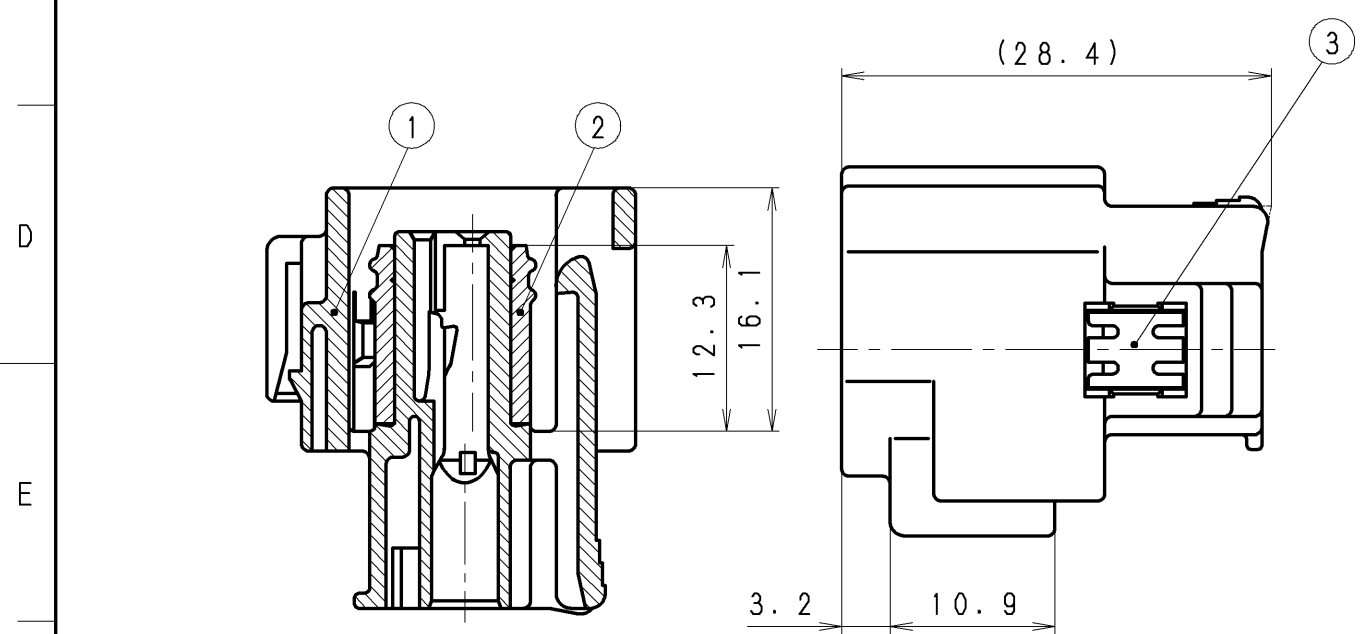


注記
 1. 本部品は、サイドインパクトセンサー、マグネットクラッチ用
 SLO60型防水2極メスハウジングASSYである。
 2. 本ハウジングに使用する部品は下表を御参照ください。

NOTE
 1. THIS PARTS IS SLO60TYPE SEALED 2WAY FEMALE HOUSING
 ASSEMBLY FOR SIDE IMPACT SENSOR AND
 MAGNET CLUTCH DIRECT CONNECTION.
 2. PARTS USED FOR THIS HOUSING ASSEMBLY ARE
 SHOWN IN THE TABLE.



SECTION A-A

〈ASSY構成部品一覧表 ASSY CONSTITUENT PARTS TABLE〉

符号 ISS.	名称 DESCRIPTION	数量 QTY	材質 MATERIAL	色相 COLOR	部品番号 PART NO.	登録名称 PART NAME
	SIS、マグネットクラッチ用 SLO60型防水2極メスハウジングASSY			BLACK	6189-1115	WSL6M/C-2FAY-B
				NATURAL	6189-7044	WSL6M/C-2FAY-NA
	SLO60TYPE SEALED 2WAY FEMALE HOUSING ASSEMBLY FOR SIDE IMPACT SENSOR AND MAGNET CLUTCH KIRECT CONNECTION			YELLOW	6189-7051	WSL6M/C-2FAY-Y
③	SLO90型防水コネクタ用ゴムリングストッパー SLO90TYPE SEALED CONNECTOR RUBBER RING STOPPER	1	PP	NATURAL		
②	エアバッグセンサー用SLO60型防水2極コネクタ用ゴムリング SLO60TYPE SEALED 2WAY RUBBER RING FOR AIR BAG SENSOR	1	EXUDING SILICONE	INDIAN RED		
①	SIS、マグネットクラッチ用 SLO60型防水2極メスハウジング	1	PBT	BLACK NATURAL YELLOW		

〈使用部品一覧表 PART CONSTRUCTION TABLE〉

名称 DESCRIPTION	数量 QTY	材質 MATERIAL	色相 COLOR	部品番号 PART NO.	登録名称 PART NAME
SLO90型防水ゴム栓Lタイプ SLO90TYPE SEALED RUBBER SEAL L TYPE	2	EXUDING SILICONE	DARK GREEN	7165-0514	SLO9PLG-L-DG
SLO90型防水ゴム栓Mタイプ SLO90TYPE SEALED RUBBER SEAL M TYPE			GRAY	7165-0515	SLO9PLG-M-GR
SLO90型防水ゴム栓Sタイプ SLO90TYPE SEALED RUBBER SEAL S TYPE			BLACK	7165-0516	SLO9PLG-S-B
SLO60型防水メスターミナル Sタイプ (Auメッキ) SLO60TYPE SEALED FEMALE TERMINAL S TYPE (Au PLATING)	2	HEAT-RESISTANT COPPER ALLOY		8100-3402	TER-WSLO6F-S-AU
SLO60型防水メスターミナル Lタイプ (Snメッキ) SLO60TYPE SEALED FEMALE TERMINAL L TYPE (Sn PLATING)				8100-3399	TER-WSLO60F-L
SLO60型防水メスターミナル Mタイプ (Snメッキ) SLO60TYPE SEALED FEMALE TERMINAL M TYPE (Sn PLATING)				8100-3398	TER-WSLO60F-M
SLO60型防水メスターミナル Sタイプ (Snメッキ) SLO60TYPE SEALED FEMALE TERMINAL S TYPE (Sn PLATING)				8100-3397	TER-WSLO60F-S
SLO60型防水メスターミナル Sタイプ (Snメッキ) SLO60TYPE SEALED FEMALE TERMINAL S TYPE (Sn PLATING)					

一般公差表 GENERAL TOLERANCES		
以上 OR OVER	未満 LESS THAN	±0.3 ±0.5
10	50	

材質 MATERIAL	板厚 THICKNESS	登録名称 PART NAME	上表参照
SEE ABOVE TABLE			
仕上 FINISH	尺度 SCALE	管理番号 REFERENCE NO.	部品番号 PART NO.
	2/1	S 5 1 1 2 8 2	上表参照 SEE ABOVE TABLE
色相 COLOR	質量 MASS	承認 APPROVED	検図 CHECKED
SEE ABOVE TABLE	5.92 g	2006.12.21 S.WAKATA	2006.12.19 T.AKAGI
承認 APPROVED		設計 DESIGNED	製図 DRAWN
2006.12.21 S.WAKATA		2002/01/21 T. SHIBATA	2006/12/15 Y. MIZUTANI
名称 DESCRIPTION		Sumitomo Wiring Systems, Ltd. A3	
SIS (サイドインパクトセンサー)、マグネットクラッチ用 SLO60型防水2極メスハウジングASSY			
SLO60TYPE SEALED 2WAY FEMALE HOUSING ASSEMBLY FOR SIDE IMPACT SENSOR AND MAGNET CLUTCH DIRECT CONNECTION			

