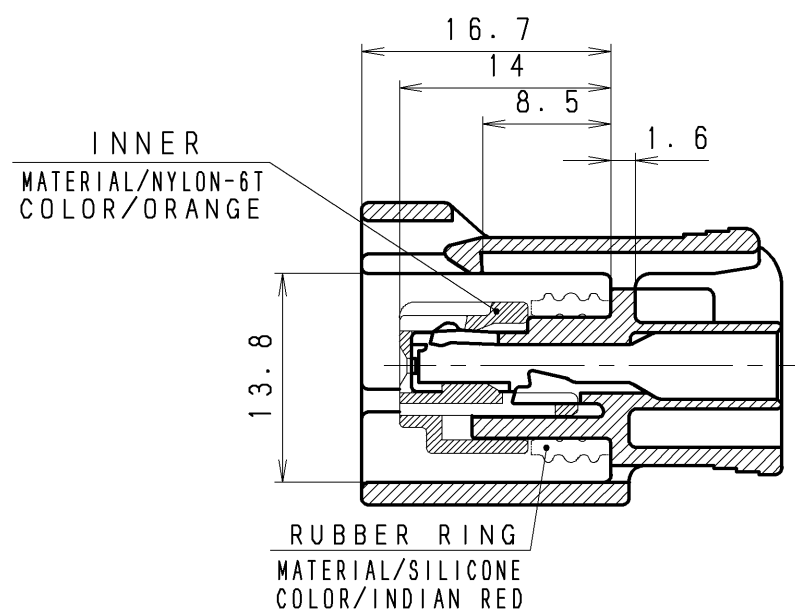


注記  
 1. 本部品はイグナイタ直結用DL090型防水8P-FハウジングASSYである。  
 2. 本ハウジングに使用する部品は、下表を参照下さい。  
 3. 本ハウジングに使用するゴム栓には、一般タイプ（取扱説明書NoT-010）と改良タイプ（取扱説明書NoT-105）が有りますので、取扱説明書をご確認の上、コネクタの用途に合わせてお選び下さい。

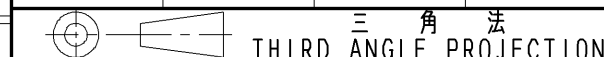
NOTE  
 1. THIS PARTS IS DL090 SEALED 8P-F HOUSING ASSEMBLY FOR IGNITER DIRECT CONNECTION.  
 2. PARTS USED FOR THIS HOUSING ASSEMBLY ARE SHOWN IN THE TABLE.  
 3. 2 RUBBER SEAL TYPES ARE AVAILABLE FOR THIS HOUSING; GENERAL TYPE (INSTRUCTION MANUAL NO. T-010) AND IMPROVED TYPE (INSTRUCTION MANUAL NO. T-105). READ THE INSTRUCTION MANUALS AND SELECT THE APPROPRIATE TYPE IN ACCORDANCE WITH THE CONNECTOR APPLICATIONS.



材質 MATERIAL	PBT	板厚 THICKNESS	
仕上 FINISH		尺度 SCALE	2/1
色相 COLOR	Dark Gray	質量 MASS	9.07g
承認 APPROVED	2005.10.04 A.NABESHIMA	検図 CHECKED	2005.10.03 Y.MATSUSHITA
		設計 DESIGNED	'88.09.20 A. NABESHIMA
		製図 DRAWN	'05.09.15 Y. EBA

登録名称 PART NAME	W-DL09IGN8AY-GR
管理番号 REFERENCE NO.	S 28679
部品番号 PART NO.	6195-0038
名称 DESCRIPTION	DL090 SEALED 8P-F HOUSING ASSEMBLY FOR IGNITER DIRECT CONNECTION

一般公差表 GENERAL TOLERANCES		
以上 OR OVER	未満 LESS THAN	
~	10	±0.3
10	50	±0.5
50	~	±0.8
角度 ANGLE		



<Parts Table>

名称 DESCRIPTION	色相 COLOR	部品番号 PART NO.	登録名称 PART NAME
DL090Type Terminal F-L	Sn	8100-1428	TERADL090F-L
DL090Type Terminal F-M	Sn	8100-1429	TERADL090F-M
DL090Type Terminal F-S	Sn	8100-1427	TERADL090F-S