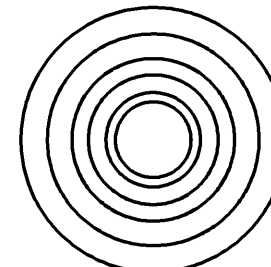
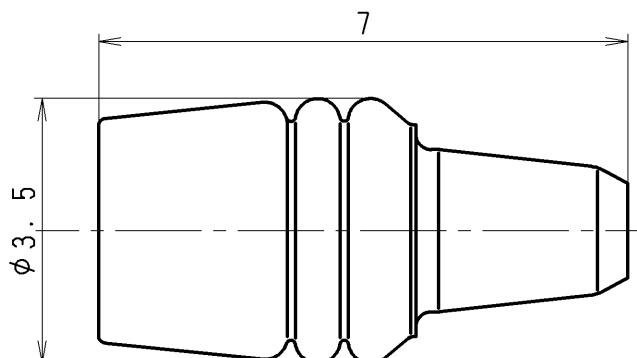
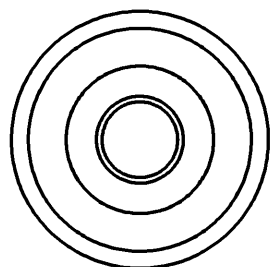


注記

1. 本製品の適用電線はFPW0.6、AVSS0.5、AVSSX0.5、  
AVSSH0.5、IVSSH0.5とする。

NOTE

1. APPLICABLE WIRE:FPW0.6、AVSS0.5、AVSSX0.5、  
AVSSH0.5、IVSSH0.5.



一般公差表 GENERAL TOLERANCES	
以上 OR OVER	未満 LESS THAN
10	±0.5
角度 ANGLE	

符号 ISS.	名称 DESCRIPTION	数量 QTY	材質 MATERIAL	色相 COLOR	部品番号 PART NO.	登録名称 PART NAME
	材質 MATERIAL 含油シリコン LUBRICATED SILICONE		板厚 THICKNESS		登録名称 PART NAME	09C52PLGQL6-DBR
	仕上 FINISH		尺度 SCALE		管理番号 REFERENCE NO.	S 1 0 6 7 6 0
	色相 COLOR		質量 MASS		部品番号 PART NO.	7165-1606
	承認 APPROVED	検図 CHECKED	設計 DESIGNED	製図 DRAWN	名称 DESCRIPTION	0.64W型ゴム栓Lサイズ 0.64W WIRE SEAL SEZE L
	'13.03.27 T.Hata	'13.03.27 Y.Mizutani	2013/03/27	2013/03/27		
			H. HIRAMATSU	H. HIRAMATSU		
			三角法 THIRD ANGLE PROJECTION		Sumitomo Wiring Systems, Ltd.	A3