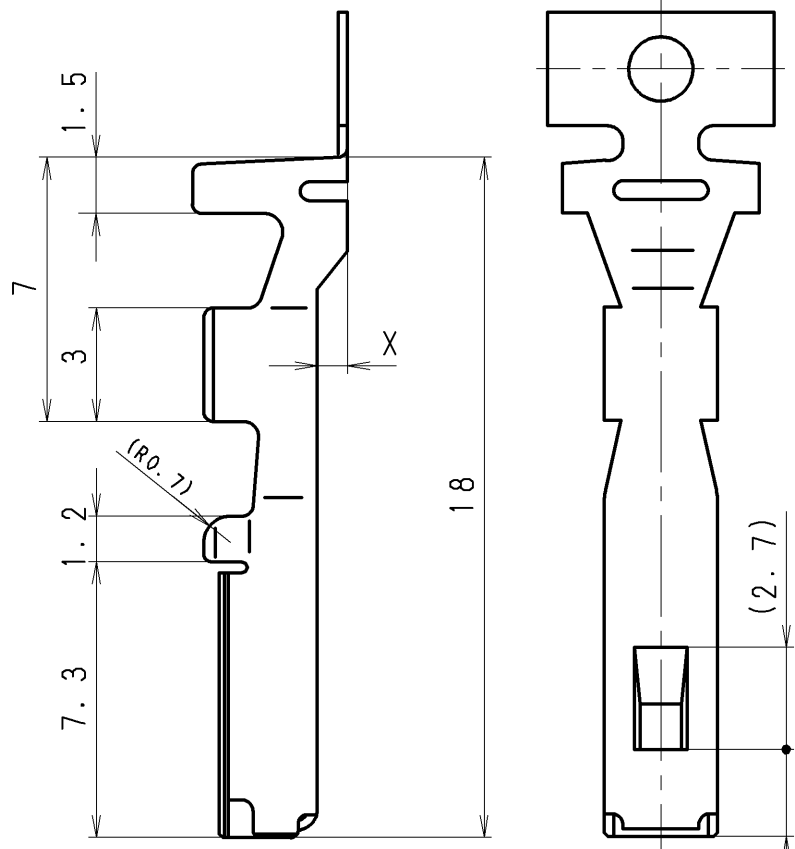
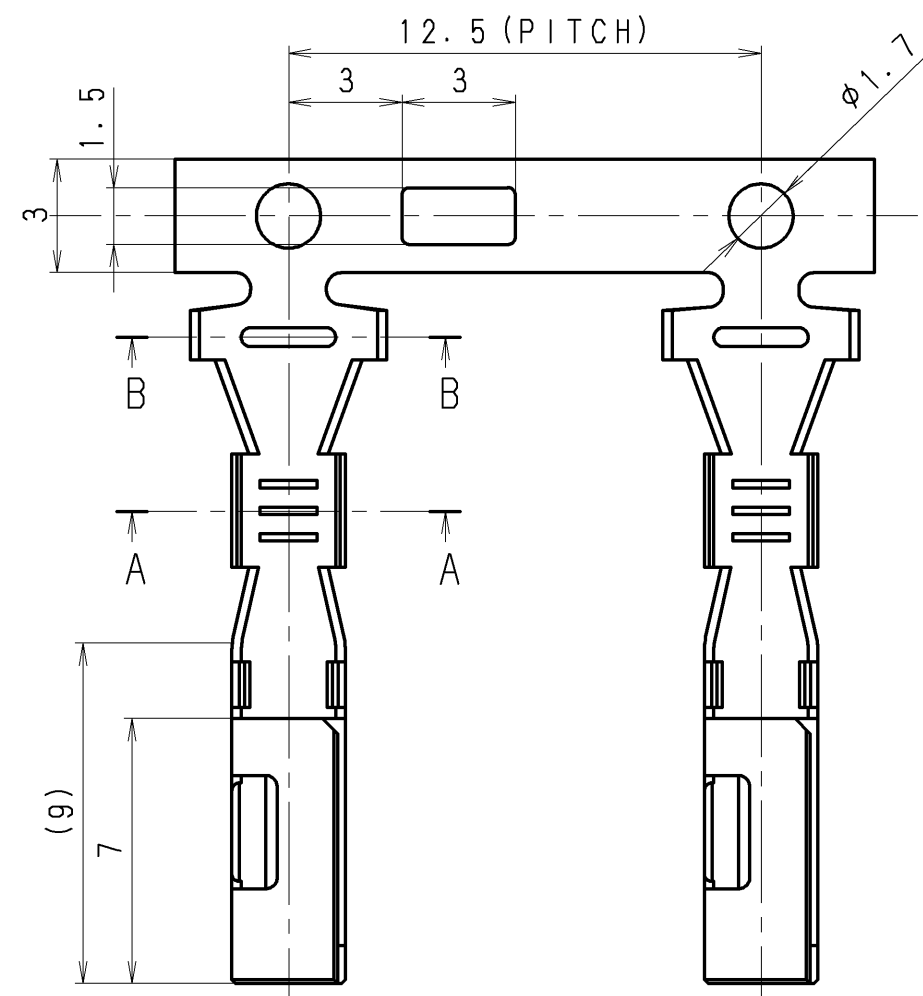
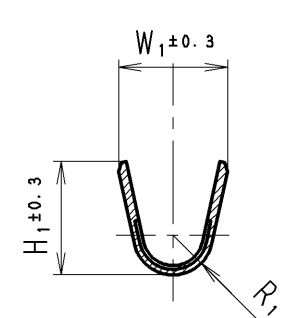


1 2 3 4 5 6 7 8

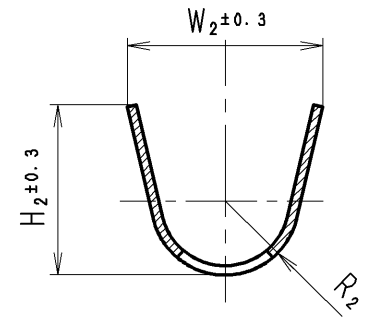
A
B
C
D
E
F
G
H



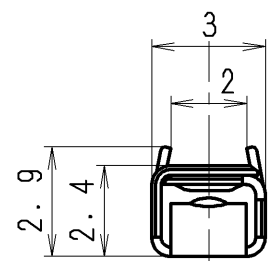
		H ₁	H ₂	W ₁	W ₂	X	R ₁	R ₂
8100-1427	S TYPE	2.3	4.2	2.3	5.0	0.3	0.85	1.85
8100-1429	M TYPE	3.0	4.5	3.0	5.2	0.6	1.05	1.95
8100-1428	L TYPE	3.6	4.7	3.9	5.3	0.6	1.40	1.95



SECTION A-A



SECTION B-B



注記

1. 本ターミナルの適用電線サイズは、
 Sタイプは 0.3sq~0.5sqとする。
 Mタイプは 0.75sq~0.85sqとする。
 Lタイプは 1.25sq~2.0sqとする。

NOTE

1. TER APPLICABLE WIRE SIZES
 S TYPE: 0.3sq~0.5sq.
 M TYPE: 0.75sq~0.85sq.
 L TYPE: 1.25sq~2.0sq.

	DL090改 防水ターミナル Sタイプ					8100-1427	TERADL090F-S
	DL090 SEALED TERMINAL F-S						
	DL090改 防水ターミナル Mタイプ					8100-1429	TERADL090F-M
	DL090 SEALED TERMINAL F-M						
	DL090改 防水ターミナル Lタイプ					8100-1428	TERADL090F-L
	DL090 SEALED TERMINAL F-L						
符号 ISS.	名称 DESCRIPTION	数量 QTY	材質 MATERIAL	色相 COLOR	部品番号 PART NO.	登録名称 PART NAME	

材質 MATERIAL	板厚 THICKNESS	登録名称 PART NAME	上表参照
HEAT-RESISTANT COPPER ALLOY. (Sn PLATING)	t=0.25	管理番号 REFERENCE NO.	SEE ABOVE TABLE
色相 COLOR	尺度 SCALE	部品番号 PART NO.	S 32369 3
	5/1	名称 DESCRIPTION	上表参照 (SEE ABOVE TABLE)
承認 APPROVED	検図 CHECKED	設計 DESIGNED	製図 DRAWN
'19.12.04 T.Uchida	'19.12.04 H.Horiuchi	1994/04/04	2019/12/04
		M. KOBAYASHI	K. UKAI

一般公差表 GENERAL TOLERANCES		
以上 OR OVER	未満 LESS THAN	
10	10	±0.2
10	50	±0.3
角度 ANGLE		



Sumitomo Wiring Systems, Ltd. A3