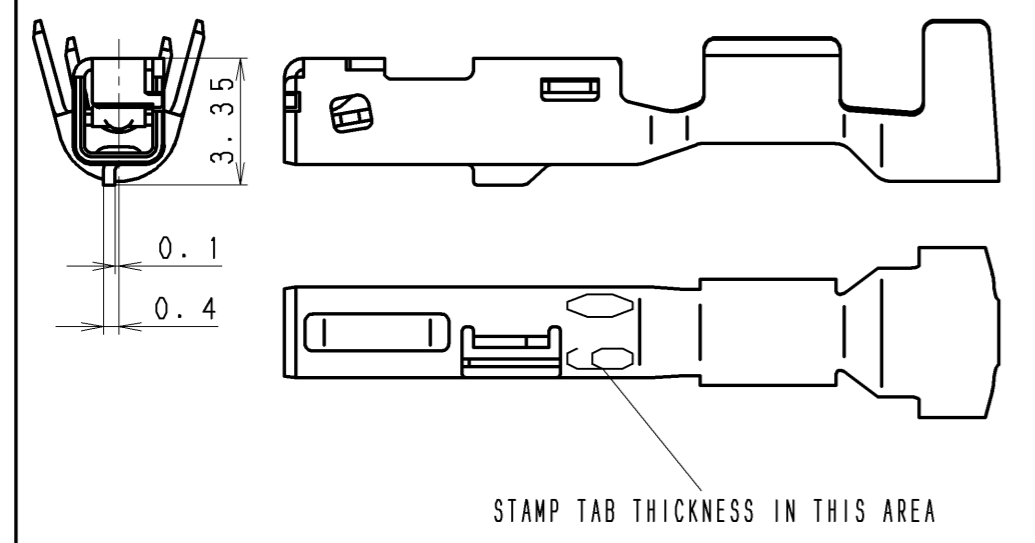
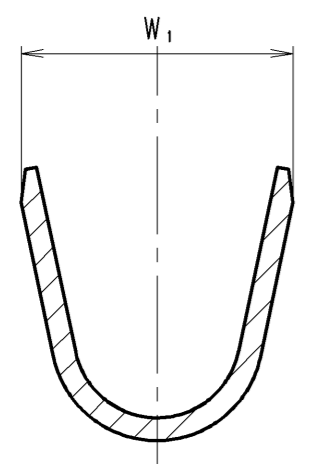
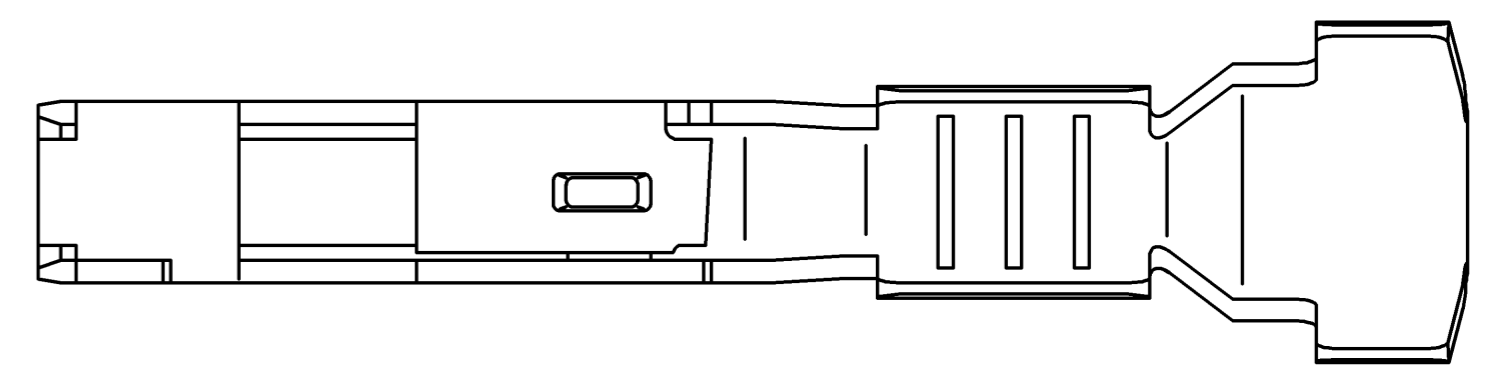


**APPLICABLE TAB THICKNESS (5/1)**

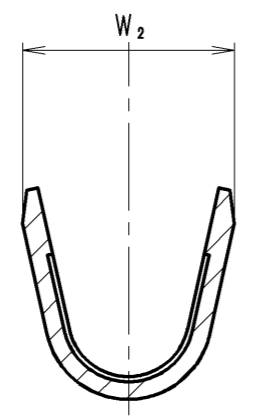
**0.60mm**



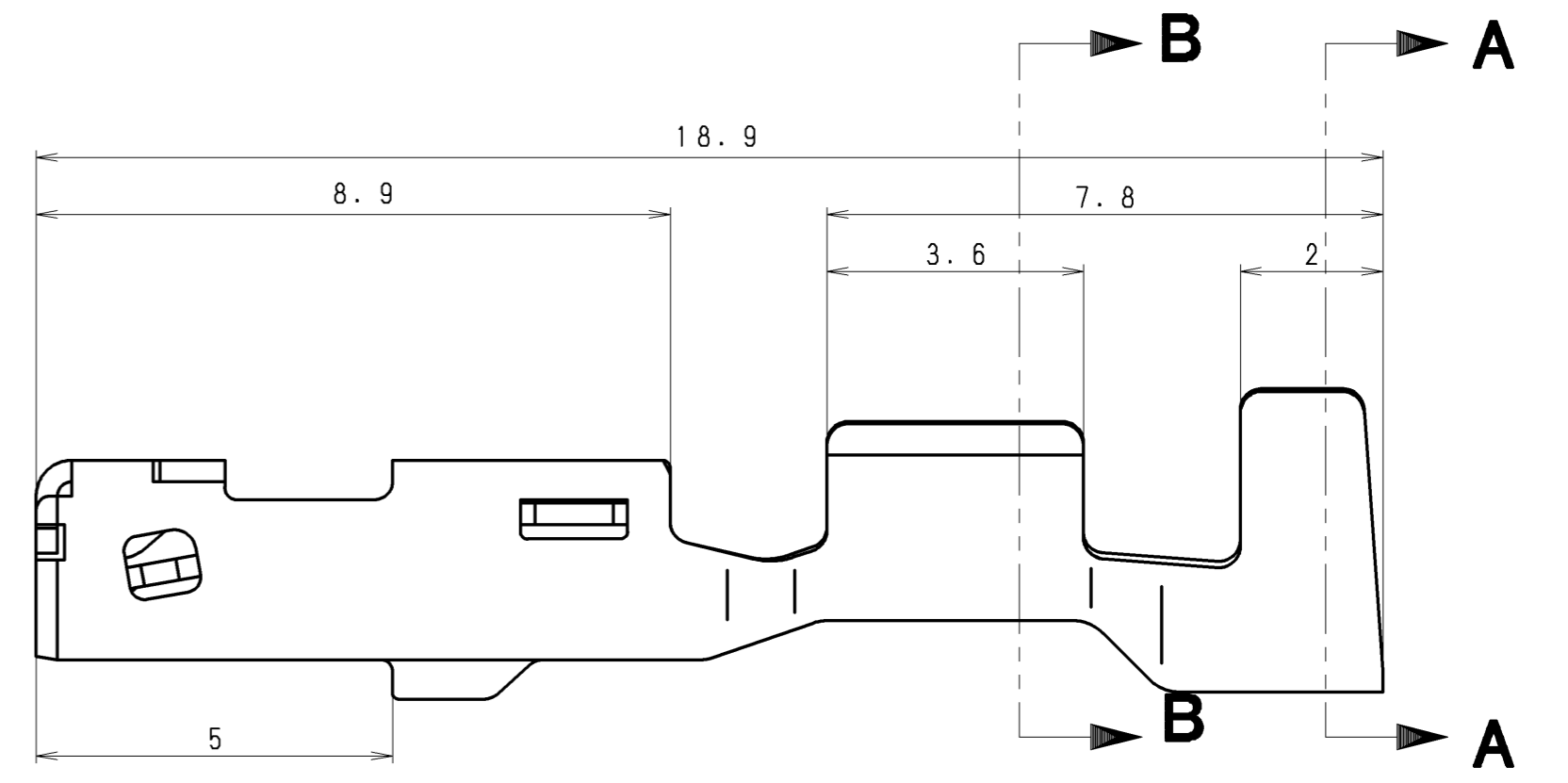
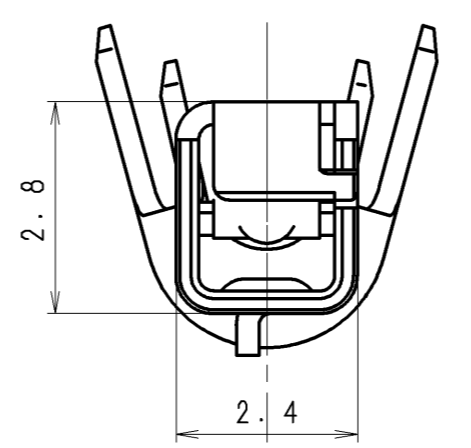
SIZE	WIRE SIZE	W <sub>1</sub>	W <sub>2</sub>
S	AWG22~AWG20, AVSS0.5SQ	4.2	2.2
M	AWG18~AWG16	4.5	2.8



**SECTION A-A**



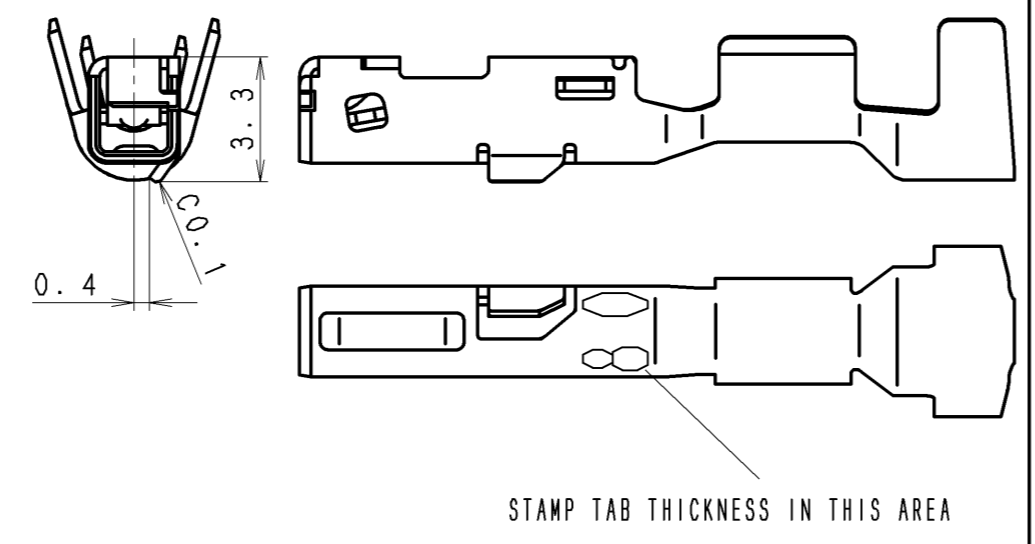
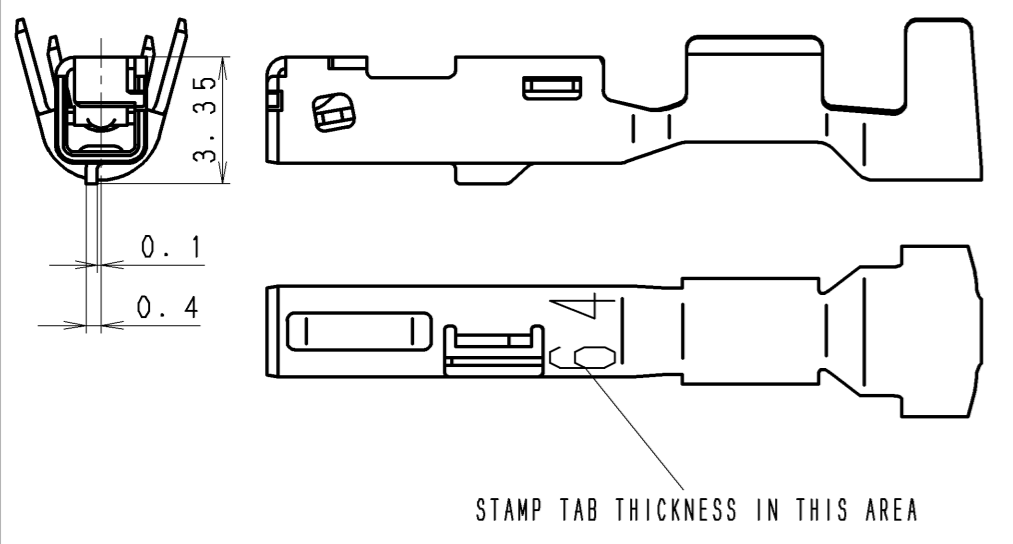
**SECTION B-B**



**APPLICABLE TAB THICKNESS (5/1)**

**0.64mm**

**0.80mm**



⑨	0.60mm	Au plating	WUS1.5mm防水メス端子 Sサイズ WUS150 SEALED FEMALE TERMINAL S	銅合金 COPPER ALLOY	8240-0250	WUS-TER150FSAU6
⑧		Au plating	WUS1.5mm防水メス端子 Mサイズ WUS150 SEALED FEMALE TERMINAL M	銅合金 COPPER ALLOY	8100-4378	WUS-TER150FMAU8
⑦	0.80mm	Au plating	WUS1.5mm防水メス端子 Sサイズ US150 SEALED FEMALE TERMINAL S	銅合金 COPPER ALLOY	8100-4380	WUS-TER150FSAU8
⑥		Sn plating	WUS1.5mm防水メス端子 Mサイズ WUS150 SEALED FEMALE TERMINAL M	銅合金 COPPER ALLOY	8100-4377	WUS-TER150-F-M8
⑤		Sn plating	WUS1.5mm防水メス端子 Sサイズ WUS150 SEALED FEMALE TERMINAL S	銅合金 COPPER ALLOY	8100-4379	WUS-TER150-F-S8
④	0.64mm	Au plating	WUS1.5mm防水メス端子 Mサイズ WUS150 SEALED FEMALE TERMINAL M	銅合金 COPPER ALLOY	8100-4382	WUS-TER150FM-AU
③		Au plating	WUS1.5mm防水メス端子 Sサイズ WUS150 SEALED FEMALE TERMINAL S	銅合金 COPPER ALLOY	8100-4376	WUS-TER150FS-AU
②		Sn plating	WUS1.5mm防水メス端子 Mサイズ WUS150 SEALED FEMALE TERMINAL M	銅合金 COPPER ALLOY	8100-4381	WUS-TER150-F-M
①		Sn plating	WUS1.5mm防水メス端子 Sサイズ WUS150 SEALED FEMALE TERMINAL S	銅合金 COPPER ALLOY	8100-4375	WUS-TER150-F-S

符号 ISS.	適用タブ厚 APPLICABLE TAB THICKNESS	仕上 FINISH	名 DESCRIPTION	数量 QTY	材 MATERIAL	色相 COLOR	部品番号 PART NO.	登録名称 PART NAME
			材質 MATERIAL	板厚 THICKNESS			登録名称 PART NAME	上表参照 SEE ABOVE TABLE
			仕上 FINISH	上表参照 (SEE ABOVE TABLE)	t = 0.3 <sup>+0.02</sup>		管理番号 REFERENCE NO.	S 65485 6
			上表参照 (SEE ABOVE TABLE)	色相 COLOR	5/1, 10/1		部品番号 PART NO.	上表参照 (ABOVE SEE TABLE)
			承認 APPROVED	検閲 CHECKED	設計 DESIGNED	製図 DRAWN	名称 DESCRIPTION	上表参照 SEE ABOVE TABLE
			2007.09.11 M.CHISHIMA	2007.09.03 M.FUKAMACHI	2007/08/31 O.HIRABAYASHI	2007/08/31 M.TEI		
			10	50 ±0.3	2007.09.11	2007.09.03		
				10 ±0.2				
			角度 ANGLE	±3°	THIRD ANGLE PROJECTION		Sumitomo Wiring Systems, Ltd.	A2