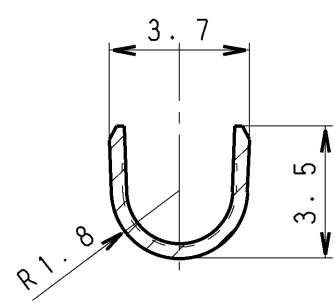
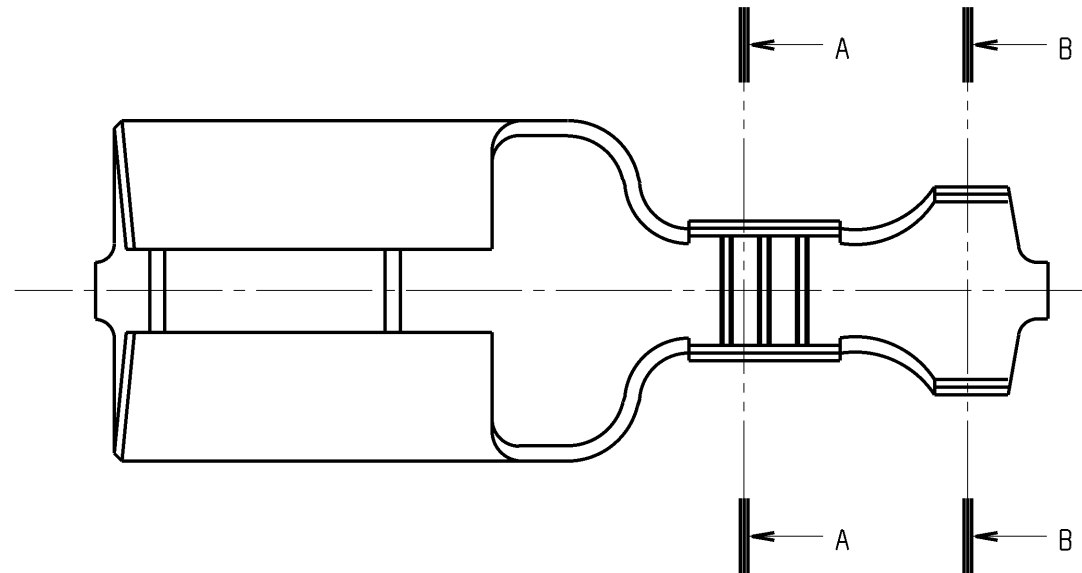
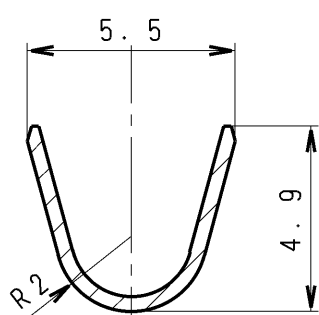
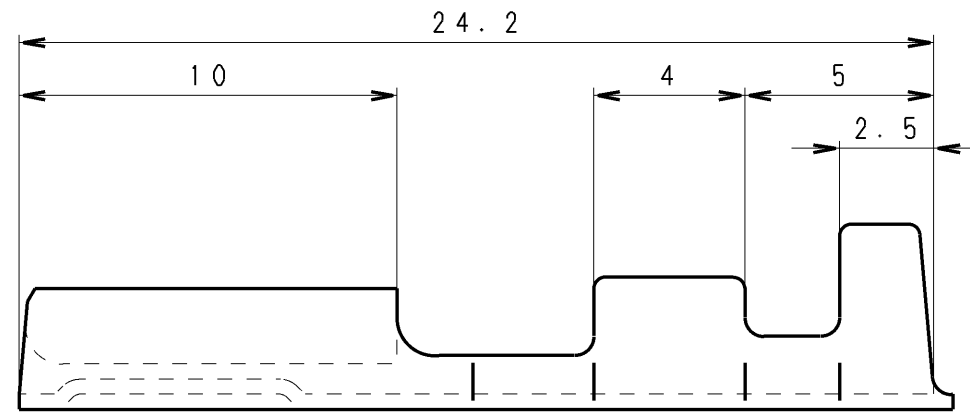


A  
B  
C  
D  
E  
F  
G  
H

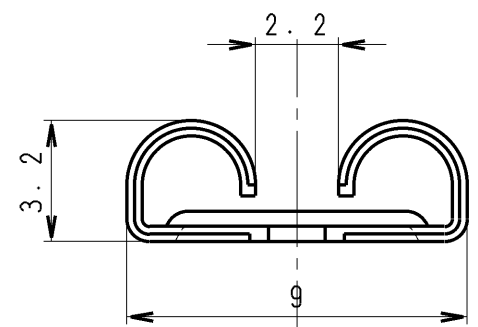
A  
B  
C  
D  
E  
F  
G  
H



SECTION AA



SECTION BB



ターミナル・フィメール TERMINAL, FEMALE	C2600R-EH	Snメッキ TIN PLATED	8242-4142	HSG FBタッチF-2レン HSG FB F-2			
ターミナル・フィメール TERMINAL, FEMALE	C2600R-EH		8242-4050	HSG FBタッチF-1レン HSG FB F-1			
符号 ISS.	名称 DESCRIPTION	数量 QTY	材質 MATERIAL	仕上 FINISH	色相 COLOR	部品番号 PART NO.	登録名称 PART NAME

注記  
1. 本製品の適用電線サイズは、AV0.85sq~AV2sqである。

NOTE  
1. Applicable wire size: AV0.85sq~AV2sq

非管理図面  
複写厳禁  
UN CONTROLLED DRAWING  
COPY PROHIBITED  
設計技術部

一般公差表 GENERAL TOLERANCES	
以上 OR OVER	未満 LESS THAN
	30 ±0.3
角度 ANGLE	

材質 MATERIAL	板厚 THICKNESS
上表 SEE THE ABOVE TABLE	0.4 ±0.03
仕上 FINISH	尺度 SCALE
上表 SEE THE ABOVE TABLE	5/1
色相 COLOR	質量 MASS
上表 SEE THE ABOVE TABLE	1.09 g
承認 APPROVED	検図 CHECKED
2003/07/17	2003/07/17
設計 DESIGNED	製図 DRAWN
81.04.11	98.11.12
H. OKUMURAA. SAKATANI	K. ITO T. MITAMOTO
三角法 THIRD ANGLE PROJECTION	

登録名称 PART NAME	上表 SEE THE ABOVE TABLE
管理番号 REFERENCE NO.	S = 0 5 9 5 6 4
部品番号 PART NO.	上表 SEE THE ABOVE TABLE
名称 DESCRIPTION	上表 SEE THE ABOVE TABLE
Sumitomo Wiring Systems, Ltd. A3	

出力先: 開発企画部  
1/1  
発行番号.