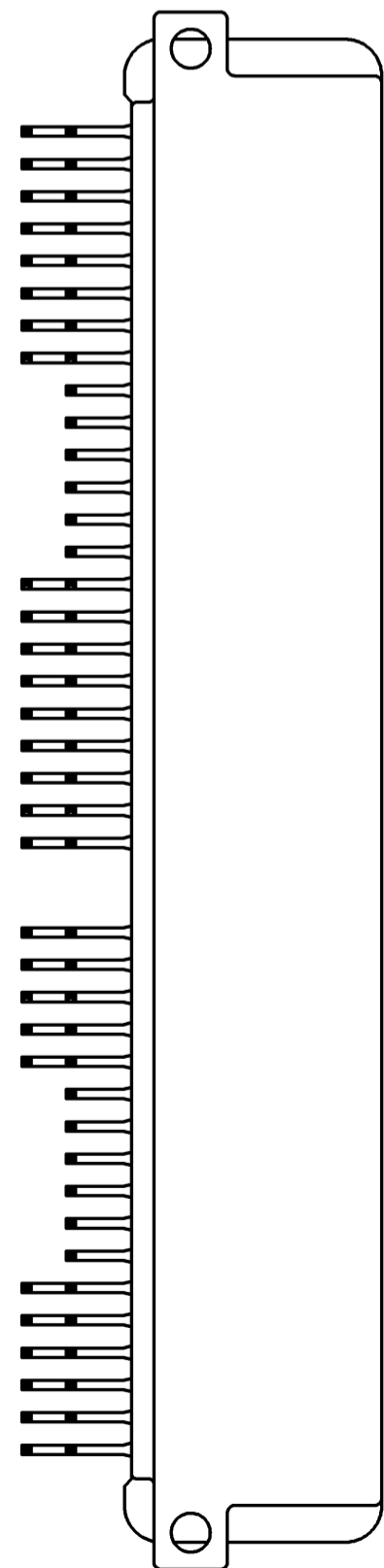
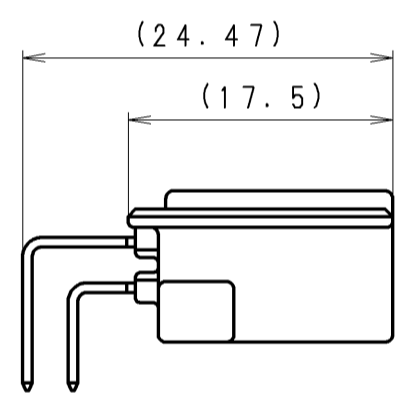
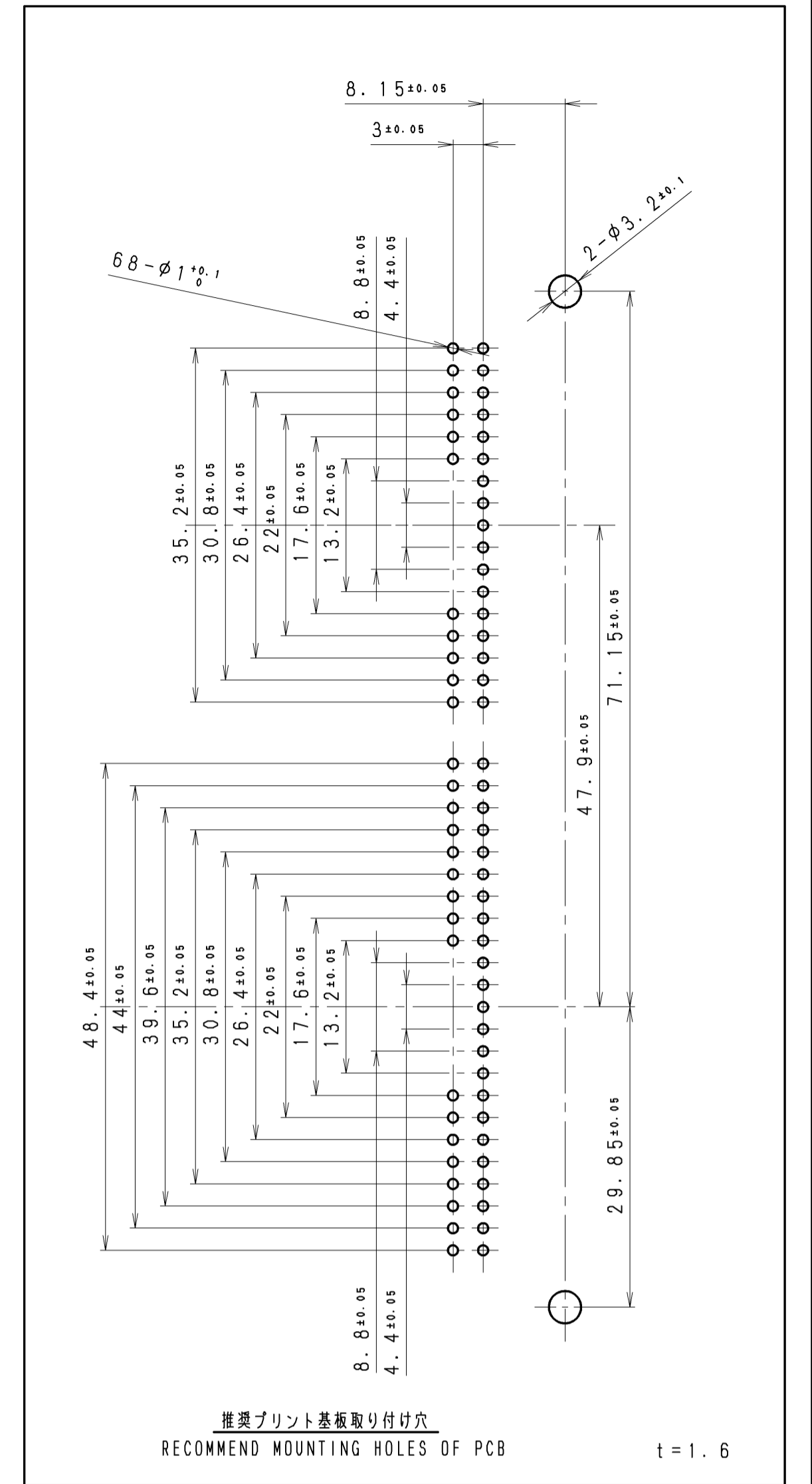


SEC. A-A



注記
1. 基板との取付ねじは、タッピンねじM3-6mm、2種とする。

NOTE
1. MOUNTING SCREW FOR CIRCUIT BOARD SHOULD BE USED TAPPING SCREWS (JIS M3-6mm, TYPE 2).



| | | | | | | | |
|-----------|--|----|----------|----|---|-----------|-----------------|
| コネクタ ASSY | | | | | デンスー専用ボリケース (緑) 「デンスー 緑向け」 POLY-CASE FOR DENSO (GREEN) 「FOR DENSO」 | 6098-6805 | 12565NQA68M=NA |
| | | | | | アンデン専用ボリケース (青) 「アンデン 緑向け」 POLY-CASE FOR ANDEN (BLUE) 「FOR ANDEN」 | 6098-6806 | 12565NQA68M=NA2 |
| | | | | | ダンボール (NS-7ダブルカートン) 「海外向け」 CARDBOARD (NS-7 DOUBLE CARTON) 「FOR EXPORT」 | 6099-0941 | 12565NQA68M=NA3 |
| 3 | 0.64mm PCBターミナル Mサイズ 0.64mm PCB TERMINAL M SIZE | 28 | C2600R-H | Sn | | | |
| 2 | 0.64mm PCBターミナル Sサイズ 0.64mm PCB TERMINAL S SIZE | 40 | | Sn | | | |
| 1 | ハウジング HOUSING | 1 | PBT-GF30 | | | | |

| | | | | | | | | | |
|-------------------------------------|------------------------|-----------|-------------------------------|---------------------|-----------------------|-------------------------------|-------------|--|-------------------|
| 符号 ISS. | 名称 DESCRIPTION | 数量 QTY | 材質 MATERIAL | めっき PLATING | 梱包方法 HOW TO PACK | 梱包仕様 PACKING SPECIFICATION | 色相 COLOR | 部品番号 PART NO. | 登録名称 PART NAME |
| | | | | | | | | | |
| 一般公差表 以上 未満 OR OVER LESS THAN | | 色相 COLOR | | 尺度 SCALE | | 登録名称 PART NAME | | 上表参照 SEE ABOVE TABLE | |
| 10 | 50 | ±0.3 | 未測 | 2/1 | 管理番号 REFERENCE NO. | S 697223 | | 部品番号 PART NO. | |
| 50 | 100 | ±0.6 | 承認 APPROVED | 検閲 CHECKED | 設計 DESIGNED | 部品番号 PART NO. | | 上表参照 (SEE ABOVE TABLE) | |
| 100 | 250 | ±1.6 | 25.03.10 Y.Nakanishi | 25.03.10 Y.Shoue | 2025/03/10 | 部品番号 PART NO. | | 非防水0.64mm型68ピン無蓋オスコネクタ (PCB-H TYPE) | |
| 角度 ANGLE | THIRD ANGLE PROJECTION | | Sumitomo Wiring Systems, Ltd. | | A1 | | | | |