

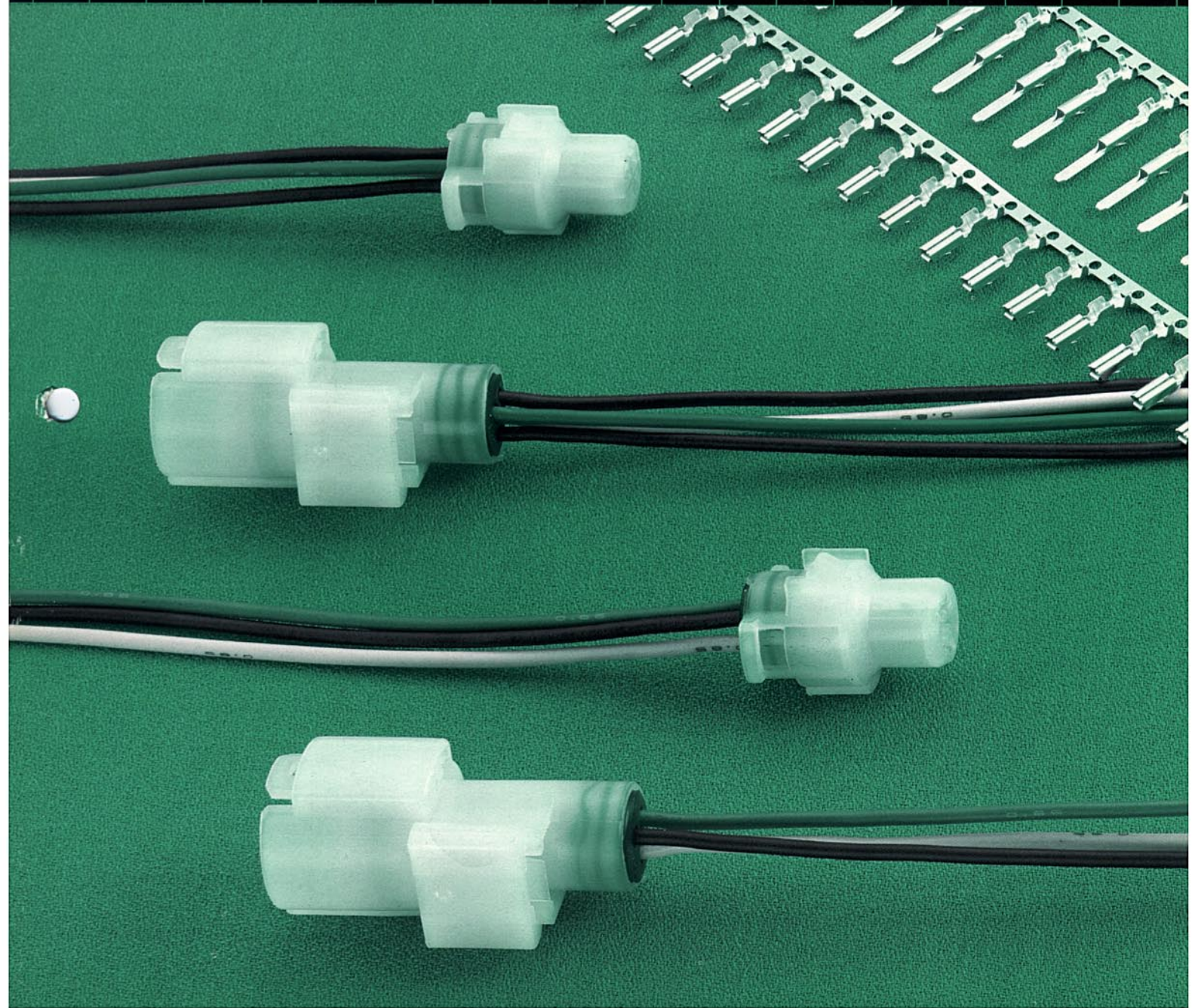
SMDC[®]防水

シリーズ

コネクタ



すぐれた部品開発の
東海電線株式会社



SMDC 防水コネクタ

東海電線の**SMDC防水コネクタ**は時代の要求に応えた斬新なコネクタです。

WATERPROOF CONNECTOR

■特 長

1 すぐれた防水性

各種の自動車用機器配線、その他防水性を必要とする配線の接続用として開発されたもので、特に環境条件の悪いエンジンルーム内での長い使用実績もあり、すぐれた防水性能をもっています。

2 安定した電気特性

ターミナルは、使用実績のある平型差込みタイプを使用しており、すぐれた防水性能とあいまって安定した電気特性が得られます。

3 誤結合防止機構

コネクタの結合については、すべて誤結合防止機構が施してあり、誤った結合は、不可能になっています。

4 ロック機構

ハウジングにはロック機構を設けてあるため、使用中に振動その他の外力によって抜ける心配はありません。

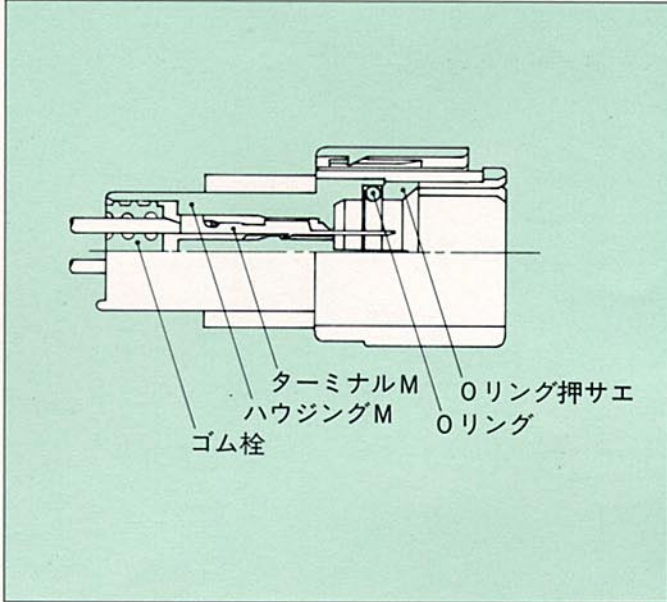
5 インナーOリング構造

OリングがハウジングMのフード内部に設けられており、結合までの外力による外傷等から守り、安定した防水性能を発揮します。

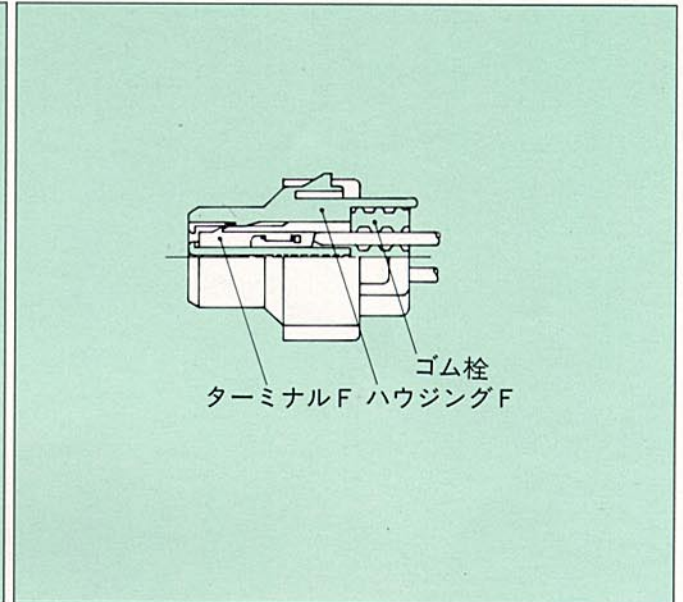
SMDC 防水コネクタ

〈1〉 名称と部品番号

●コネクタM



●コネクタF



部品名称	極数	ハウジング部品番号	ゴム栓部品番号	ターミナル部品番号
コネクタM	1	*	*	8230-4102
	2	*	7160-8652	
	3	6187-3161	7160-7504	
	4	6187-4161	7160-7615	
	6	6187-6161	7160-7285	
	8	*	*	
	10	*	*	
コネクタF	1	*	*	8240-4322
	2	*	7160-8652	
	3	6180-3121	7160-7504	
	4	6180-4121	7160-7615	
	6	6180-6121	7160-7285	
	8	*	*	
	10	*	*	

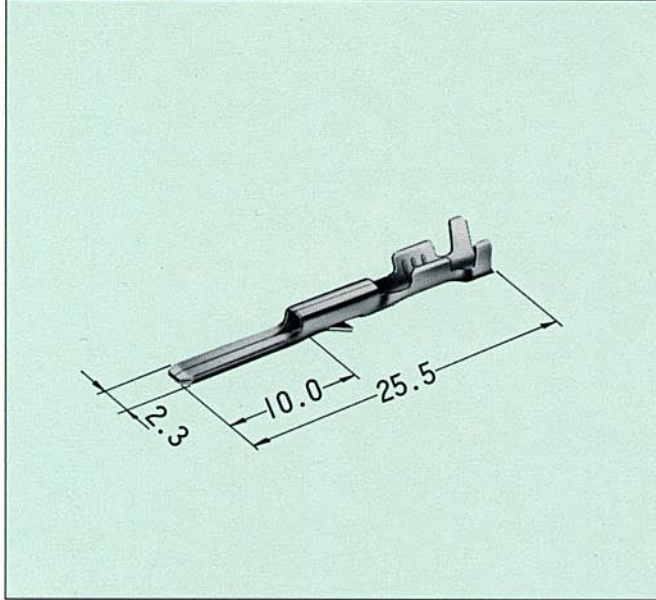
注：コネクタMのハウジング部分番号は、ハウジングM、Oリング、Oリング押サエをAss'yしたものです。

*：納期・数量に関しては御相談に応じます。

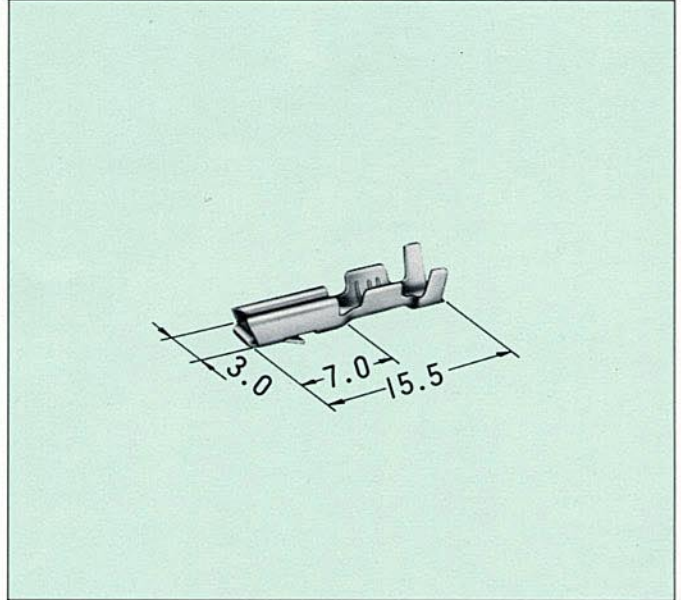
SMDC 防水コネクタ

〈2〉ターミナル

●ターミナルM



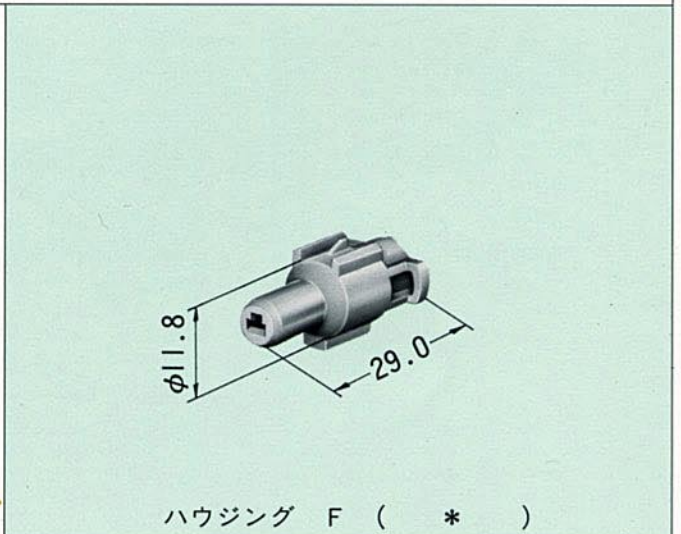
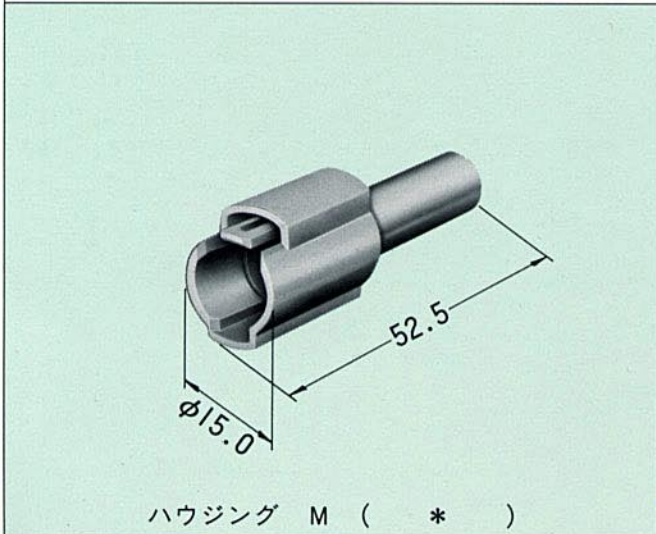
●ターミナルF



8230-4102	部 品 番 号	8240-4322
0.3~1.25	適合電線サイズ(mm ²)	0.3~1.25
黄 銅	材 質	黄 銅
Snメッキ	表面処理	Snメッキ
(タブ厚) 0.5	板 厚 (mm)	0.25

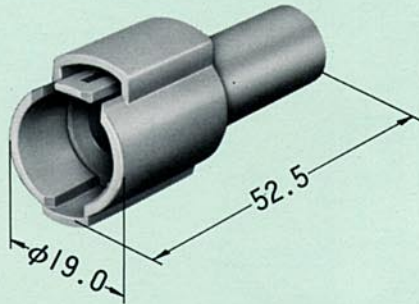
〈3〉ハウジング

●1極ハウジング

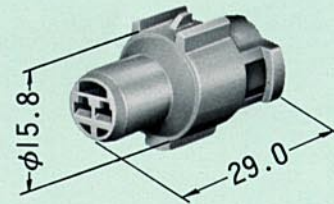


SMDC 防水コネクタ

●2極ハウジング

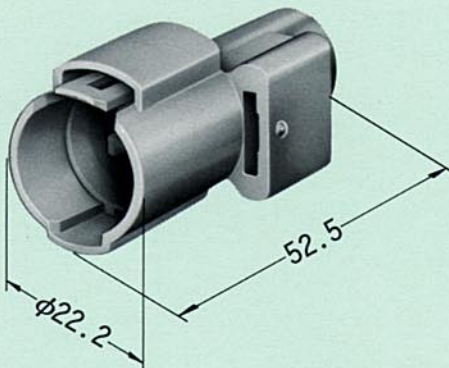


ハウジング M (*)

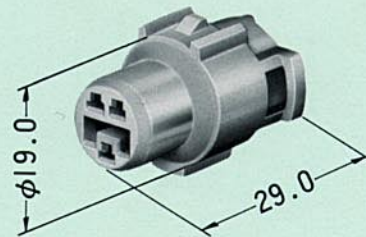


ハウジング F (*)

●3極ハウジング

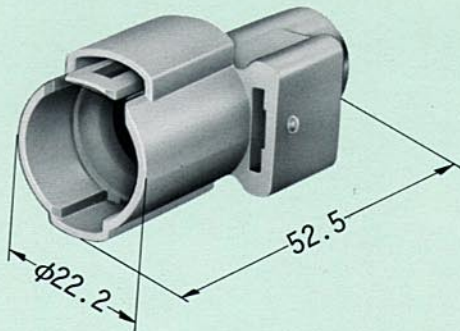


ハウジング M (6187-3161)

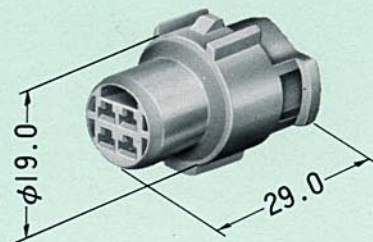


ハウジング F (6180-3121)

●4極ハウジング



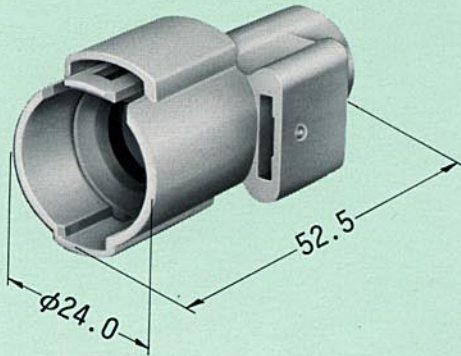
ハウジング M (6187-4161)



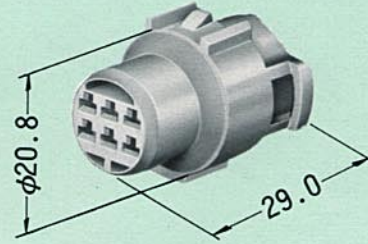
ハウジング F (6180-4121)

SMDC 防水コネクタ

●6極ハウジング

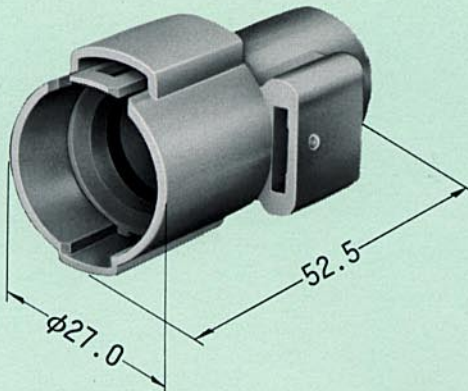


ハウジング M (6187-6161)

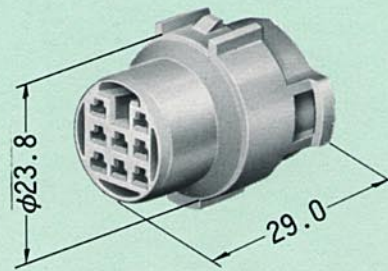


ハウジング F (6180-6121)

●8極ハウジング

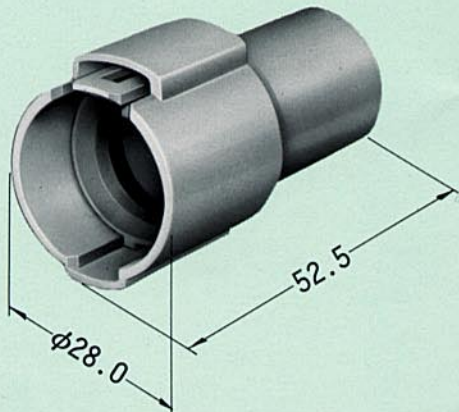


ハウジング M (*)

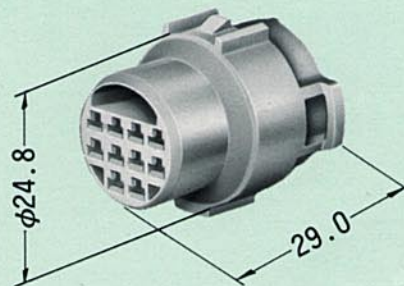


ハウジング F (*)

●10極ハウジング



ハウジング M (*)



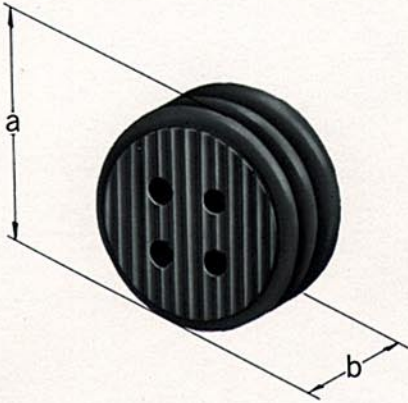
ハウジング F (*)

材 質：66ナイロン

5 色：自然色を標準としておりますが、ご希望により各色用意致します。

SMDC 防水コネクター

〈4〉 ゴム栓



ゴム栓はM、F共用です。

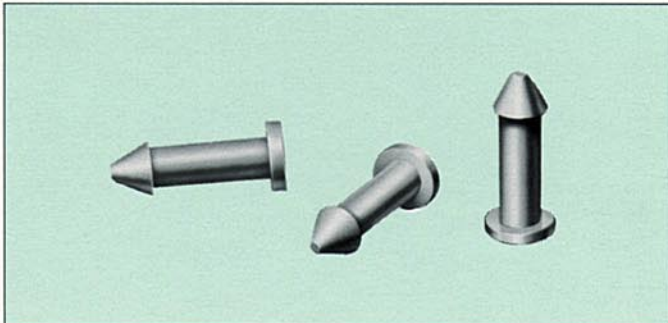
材 質：合成ゴム

標準品(上表)以外のゴム栓につきましては、ご希望により用意致しますのでご相談ください。

極 数	寸 法		部 品 番 号	色 相
	a	b		
1	7.6	7.5	*	黒
2	10.8	7.5	7160-8652	
3	14.2	7.5	7160-7504	
4	14.2	7.5	7160-7615	
6	16.2	7.5	7160-7285	
8	19.4	7.5	*	
10	20.5	7.5	*	

防水コネクターの附属品

●ダミー栓



(6901-3242)

材 質：66ナイロン

ゴム栓の不必要ターミナル穴を塞ぐために、ダミー栓を使用することもできます。ダミー栓はすべてのゴム栓に共用です。

適用治工具

圧着機、圧着金型、引き抜き治具等につきましては、必要によりご相談ください。

ご使用上の注意

当防水コネクターのご利用に際しましては、別冊
 〈防水型コネクター取扱説明書〉
 〈Oリング防水コネクター取扱説明書〉
 を、よくご覧の上ご使用ください。



TOKAI ELECTRIC WIRE CO., LTD.

東海電線株式会社

本社	三重県四日市市西末広町1番14号	〒510	電話	四日市 (0593)54-4111(代表)
営業部	名古屋市中村区名駅4丁目2番25号(名古屋埼玉ビル)	〒450	電話	名古屋 (052)582-0224(代表)
東京支店	東京都新宿区西新宿7丁目7番30号(小田急柏木ビル)	〒160	電話	東京 (03)363-9731(代表)
大阪支店	大阪市西区西本町1丁目2番8号(第五富士新館ビル)	〒550	電話	大阪 (06)541-8041(代表)
北陸営業所	石川県金沢市米泉町6丁目10番地	〒921	電話	金沢 (0762)47-1051(代表)
四日市事業所	三重県四日市市西末広町1番14号	〒510	電話	四日市 (0593)54-4111(代表)
滋賀工場	滋賀県甲賀郡甲西町大字夏見字ニッ橋369番地	〒520-32	電話	甲西 (07487)2-2202(代表)
関東事業所	埼玉県狭山市新狭山1丁目1番地	〒350-13	電話	狭山 (0429)53-5251(代表)
狭山工場	埼玉県狭山市新狭山1丁目1番地	〒350-13	電話	狭山 (0429)53-5251(代表)
結城工場	茨城県結城市大字武井字仲割1170番地	〒307-01	電話	結城 (02963)5-0561(代表)
鈴鹿事業所	三重県鈴鹿市三日市町字中之池1820番地	〒513	電話	鈴鹿 (0593)82-2211(代表)
大阪事業所	大阪府和泉市万町1076番地	〒590-02	電話	和泉 (0725)55-2211(代表)